

This Page Is Inserted by IFW Operations  
and is not a part of the Official Record

## **BEST AVAILABLE IMAGES**

Defective images within this document are accurate representations of the original documents submitted by the applicant.

Defects in the images may include (but are not limited to):

① BLACK BORDERS

- TEXT CUT OFF AT TOP, BOTTOM OR SIDES

② FADED TEXT

- ILLEGIBLE TEXT
- SKEWED/SLANTED IMAGES
- COLORED PHOTOS
- BLACK OR VERY BLACK AND WHITE DARK PHOTOS
- GRAY SCALE DOCUMENTS

**IMAGES ARE BEST AVAILABLE COPY.**

**As rescanning documents *will not* correct images,  
please do not report the images to the  
Image Problem Mailbox.**

(19) 日本国特許庁 (JP)

(12) 公開特許公報 (A)

(11) 特許出願公開番号

特開2002-277719

(P2002-277719A)

(43) 公開日 平成14年9月25日 (2002.9.25)

(51) Int.Cl.	識別記号	F I	テ-マ-ト*(参考)
G 0 2 B	7/04	G 0 2 B	Z 2 H 0 4 4
	7/10	7/04	D

審査請求 未請求 請求項の数 2 O L (全 31 頁)

(21) 出願番号 特願2001-83262(P2001-83262)

(22) 出願日 平成13年3月22日 (2001.3.22)

(71) 出願人 00000527

旭光学工業株式会社  
東京都板橋区前野町2丁目36番9号

(72) 発明者 野村 博

東京都板橋区前野町2丁目36番9号 旭光学工業株式会社内

(72) 発明者 山崎 伊広

東京都板橋区前野町2丁目36番9号 旭光学工業株式会社内

(74) 代理人 100083286

弁理士 三浦 邦夫

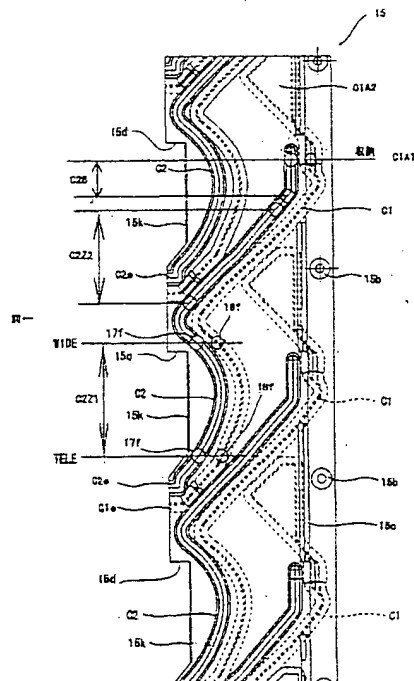
最終頁に続く

(54) 【発明の名称】 レンズ鏡筒

(57) 【要約】

【目的】 レンズ群が増えても、カム環の径を大きくすることなく、カム環に、フォロアピンが円滑に作動するカム溝を形成できるとともに、カム環の強度の低下を最小限に止めることができるズームレンズ鏡筒を得ること。

【構成】 光軸方向に直進案内された前後2つのレンズ群；この前後のレンズ群の支持枠体にそれぞれ形成したフォロアピン；この前後のレンズ群のフォロアピンを係合させるカム溝を有し回転駆動されるカム環；を備えたレンズ鏡筒において、上記カム環のカム溝は、連続した溝形状内に、前群レンズ用のカム溝部分と後群レンズ用のカム溝部分とを備え、前記前群レンズまたは後群レンズの一方のレンズ群が他方のレンズ群用カム溝の一部の領域を通過して前記一方のレンズ群用カム溝部分に臨む形状をなしていることを特徴とするレンズ鏡筒。



(2) 002-277719 (P2002-27)8

## 【特許請求の範囲】

【請求項1】 光軸方向に直進案内された前後2つのレンズ群；この前後のレンズ群の支持枠体にそれぞれ形成したフォロアピン；この前後のレンズ群のフォロアピンに係合させるカム溝を有し回転駆動されるカム環；を備えたレンズ鏡筒において、上記カム環のカム溝は、連続した溝形状内に、前群レンズ用のカム溝部分と後群レンズ用のカム溝部分とを備え、前記前群レンズまたは後群レンズの一方のレンズ群が他方のレンズ群用カム溝の一部の領域を通過して前記一方のレンズ群用カム溝部分に臨む形状をなしていることを特徴とするレンズ鏡筒。

【請求項2】 請求項1記載のレンズ鏡筒において、カム溝は、順に、前群レンズ用のズーム区間、後群レンズ用のズーム区間、前群レンズ用の収納区間及び後群レンズ用の収納区間を備えており、前群レンズがそのズーム区間と収納区間の間を移動するとき、後群レンズ用のズーム区間を通るレンズ鏡筒。

## 【発明の詳細な説明】

【0001】

【技術分野】本発明は、レンズ鏡筒に関する。

【0002】

【従来技術及びその問題点】従来の2群以上の可動レンズ群を有するレンズ鏡筒としては、例えば、前後2つのレンズ群を光軸方向に直進案内し、この前後2つのレンズ群の支持枠体にそれぞれフォロアピンを形成し、回転駆動されるカム環にこの前後のレンズ群のフォロアピンに係合させるカム溝を形成するタイプが知られており、この場合、レンズ群のフォロアピン1個につき1本のカム溝が必要となる。

【0003】このため、複数のレンズ群を設けた場合には多数のカム溝が必要となり、カム環の周方向のスペース上の問題により、カム環にカム溝を形成するのが難しくなるという問題が生じ、特にカム環の径が小さい場合は、この問題は顕著に現れる。

【0004】また、この問題を解決するための方策として、カム溝のカム環の周方向に対する傾斜角度を大きくすること（カム溝を立たせること）が考えられるが、このようにすると、フォロアピンの動きが円滑にならなくなり、フォロアピンが動かなくなってしまう。さらに、フォロアピンの数が増えた場合には、カム環に多数のカム溝を形成することになるので、カム環の強度が低下してしまうという問題が発生する。

【0005】

【発明の目的】本発明は、レンズ群の個数が増加しても、カム環の径を大きくすることなく、カム環に、フォロアピンが円滑に作動しうるカム溝を形成できるとともに、カム環の強度の低下を最小限に止めることができるレンズ鏡筒を得ることを目的とする。

【0006】

【発明の概要】本発明のレンズ鏡筒は、光軸方向に直進案内された前後2つのレンズ群；この前後のレンズ群の支持枠体にそれぞれ形成したフォロアピン；この前後のレンズ群のフォロアピンに係合させるカム溝を有し回転駆動されるカム環；を備えたズームレンズ鏡筒において、上記カム環のカム溝は、連続した溝形状内に、前群レンズ用のカム溝部分と後群レンズ用のカム溝部分とを備え、前記前群レンズ群または後群レンズ群の一方のレンズ群が他方のレンズ群用カム溝の一部を通過して前記一方のレンズ群用カム溝部分に臨む形状をなしていることを特徴としている。

【0007】カム溝は、順に、前群レンズ用のズーム区間、後群レンズ用のズーム区間、前群レンズ用の収納区間及び後群レンズ用の収納区間を備えており、前群レンズがそのズーム区間と収納区間の間を移動するとき、後群レンズ用のズーム区間を通るのが好ましい。

【0008】

【発明の実施の形態】〔ズームレンズ鏡筒の全体の説明〕図示実施形態は、デジタルステルカメラ用ズームレンズ鏡筒に本発明を適用した実施形態である。本実施形態のレンズ系は、図5ないし図7に明らかなように、物体側から順に、第1レンズ群L1、第2レンズ群L2及び第3レンズ群L3を有する3群タイプであり、第1レンズ群L1、第2レンズ群L2が空気間隔を変化させながら光軸上を移動してズームングがなされ、第3レンズ群L3によりフォーカシングがなされる。

【0009】本ズームレンズ鏡筒において、カメラボディに固定される要素（光軸方向の直進運動も回転運動もしない部材）は、図1ないし図7に示すハウジング11、シャフト押さえ12及び固定環13である。ハウジング11と固定環13には、互いに結合される固定フランジ13a（ハウジング11の固定フランジは図示略）が形成されている。ハウジング11は、一部を切り欠いた外周筒状部11bと、光軸上のフィルタ保持部11cとを有し、フィルタ保持部11cにはローパスフィルタ11dが固定されている。ローパスフィルタ11dは、カメラボディ内に固定される基板10上の固体撮像素子10aの前方に位置する。

【0010】固定環13は、ハウジング11の外周筒状部11bの内側に位置している。この固定環13の外周側（固定環13と外周筒状部11bとの間）には、回転環14が位置し、内周側にカム環15が位置している。固定環13には、カム環規制カム溝13b（周方向に等角度間隔で3本）が貫通溝として形成されており、このカム環規制カム溝13bに、カム環15の後端部の厚肉部15aに径方向外方に向けて固定したフォロアピン15bが嵌まっている。一方、回転環14の内周面には、このフォロアピン15bを嵌合させる回転伝達溝14aが形成されている。

【0011】図11は、この回転伝達溝14aとカム環

(3) 002-277719 (P2002-27)j8

規制カム溝13bの展開形状を示している。回転伝達溝14aは、基部（後方、カメラボディ側の端部）を除き、光軸と平行な直線溝部14a1からなっており、基部に、この直線溝部14a1に続く、傾斜溝部14a2と円周方向溝部14a3とを有している。円周方向溝部14a3は、組立用の区間である。一方、カム環規制カム溝13bは、基部の光軸と平行な方向の直線溝部13b1と、光軸方向成分と周方向成分を含む撮影状態移行溝部13b2と、円周方向成分のみからなるズーム区間溝部13b3とを有している。ズーム区間溝部13b3を超える溝部13b4は、組立用の区間である。

【0012】回転環14は、図11の収納位置から準備区間及びズーム区間の間を回転する。すなわち、図11において、回転環14は、固定されている固定環13に対して回転するから、フォロアピン15bが傾斜溝部14a2の基部と直線溝部13b1に嵌まっている状態（収納位置、カム環15が最も後退している状態）で、回転環14が回転すると、フォロアピン15b（カム環15）は傾斜溝部14a2によって押され直線溝部13b1に従って回転することなく光軸方向に進退する。フォロアピン15bが直線溝部14a1と撮影状態移行溝部13b2に嵌まっている状態（準備区間）で、回転環14が回転すると、フォロアピン15b（カム環15）は撮影状態移行溝部13b2に従って光軸方向移動を伴いながら回転する。フォロアピン15bが直線溝部14a1とズーム区間溝部13b3に嵌まっている状態（ズーム区間）で、回転環14が回転すると、フォロアピン15b（カム環15）はズーム区間溝部13b3に従って光軸方向に移動することなく回転する。

【0013】回転環14の外周面には、ギヤ14bが形成されており、このギヤ14bは、図示しないピニオンに噛み合っている。ピニオンは、正逆駆動モータによって正逆に駆動され、この回転環14の回転を受けてカム環15が図11の関係で回転しつつ光軸方向に移動する。以上の回転環14の回転に伴うカム環15の動作は、カム環15が最も後退している状態を基準にすると、まず直進のみ（直線溝部13b1）、回転とともに光軸方向に移動し（撮影状態移行溝部13b2、準備区間）、最後に回転のみ（ズーム区間溝部13b3、ズーム区間）。

【0014】本実施形態のズームレンズ鏡筒において、回転する部材は、回転環14とカム環15及び後述するバリア開閉環31であり、他の部材は、回転することなく、光軸方向のみに直進移動する（但し、後述するように2群移動棒19は僅かに回転する）。次にこれらの直進部材とその案内機構を説明する。固定環13とカム環15の間には、外側から順に、外側鏡枠環（直進案内環）16と内側鏡枠環（直進案内環）17が位置している。カム環15の厚肉部15aは、該カム環15と固定環13の間に、薄肉に形成した外側鏡枠環16と内側鏡

枠環17を挟み込む環状スペースを確保しており、厚肉部15aが固定環13の内周面に有害な倒れが生じないように回転可能に係合している。

【0015】固定環13のすぐ内側に位置する外側鏡枠環16は、合成樹脂製の鏡枠環本体16rと金属製の補強環状体16xからなっており、鏡枠環本体16rの後端部の厚肉部16aに、径方向外方に突出する直進案内キー16b（周方向に等角度間隔で3本）が形成されている。固定環13の内面には、この直進案内キー16bを摺動自在に嵌める光軸と平行な直進案内溝13cが形成されている。金属製の補強環状体16xは、鏡枠環本体16rの後端部の厚肉部16aの前方外周面に接着固定され、外側鏡枠環16の薄肉化、ひいては、ズームレンズ鏡筒全体の薄肉化（小径化）に寄与している。

【0016】内側鏡枠環17は、外側鏡枠環16と同様に、合成樹脂製の鏡枠環本体17rと金属製の補強環状体17xからなっている。金属製の補強環状体17xは、鏡枠環本体17rの後端部の厚肉部17aの前方外周面に接着固定され、内側鏡枠環17の薄肉化、ズームレンズ鏡筒全体の薄肉化（小径化）に寄与している。

【0017】外側鏡枠環16（鏡枠環本体16r）の内面には、光軸と平行な直進案内溝16c（周方向に等角度間隔で3本）が形成されており、この直進案内溝16cに、鏡枠環本体17rの後端部の厚肉部17aに突出形成した直進案内キー17bが摺動自在に嵌まっている。また、この外側鏡枠環16（鏡枠環本体16r）の後端部には、径方向内方に突出する複数のバヨネット爪16dが形成されており、カム環15には、その後端部外周に、このバヨネット爪16dを特定角度位置で回転自在に保持する環状溝15cが形成されている。このバヨネット爪16dと環状溝15cの関係により、カム環15と外側鏡枠環16とは使用回転位置では、離脱することなく、相対回転は自在で光軸方向には一緒に移動するように結合している。

【0018】さらに、内側鏡枠環17（鏡枠環本体17r）には、その前方に内方フランジ17cが形成されており、内方フランジには後述するレンズブロック40とバリア開閉環31が固定されている。また、この内方フランジ17cの裏面に、光軸と平行な方向を向く直進案内ボス17d（周方向に等角度間隔で3本）が形成されている。一方、この内側鏡枠環17のすぐ内側には1群移動棒18が位置しており、その内方フランジ18bのレンズ開口部と雌ねじ部18d（後述）とを避けた箇所には、この直進案内ボス17dが摺動自在に嵌まる直進案内穴18a（周方向に等角度間隔で3個）が形成されている（図6）。この直進案内穴18aは、径方向に長い小判状の穴として形成されている。この直進案内ボス17dと直進案内穴18aとの嵌合隙間は、若干のクリアランス（遊び）があっても、1群移動棒18はカム環15の内周面に嵌合（後述）しているため、十分な精度

(4) 002-277719 (P2002-27)j18

で直進案内することができる。また、この1群移動棒18の内面には、光軸と平行な方向の直進案内溝18c(周方向に等角度間隔で3本)が形成されている。

【0019】1群移動棒18の内面には、2群移動棒19が嵌まっている。この2群移動棒19の先端部外周には、1群移動棒18の直進案内溝18cに嵌まる直進案内キー19aが形成されている。

【0020】以上の嵌合関係及び直進案内関係は、外周側から順に、外側鏡枠環16が固定環13に直進案内され、内側鏡枠環17が外側鏡枠環16に直進案内され、1群移動棒18が内側鏡枠環17に直進案内され、2群移動棒19が1群移動棒18に直進案内されている関係と捕らえることができ、しかも、内側鏡枠環17と1群移動棒18との間の直進案内関係は、内側鏡枠環17の前方から後方に向けて突出させた直進案内ボス17dと1群移動棒18の直進案内穴18aとの関係によって前方から行われている。このため、カム環15の外に、別の直進案内内部材を介在させる必要がなく、内側鏡枠環17と1群移動棒18の間の環状空間を小さくし、小径化が可能となる。

【0021】1群移動棒18には、第1レンズ群L1を固定した1群固定棒20を螺合する雌ねじ部18dが形成されている。1群固定棒20の雌ねじ部18dに対する螺合位置は組立時に調整され、調整後に接着固定される。2群移動棒19には、その環状凹部19b内にシャッターブロック21が挿入され、このシャッターブロック21は、2群移動棒19にネジ(不図示)により固定される。また、遮光環(滑りシート保持環)19cは、2群移動棒19に嵌合固定されている。第2レンズ群L2は、シャッターブロック21の中心部に位置させて、レンズ押え棒19dを介して2群移動棒19に固定されている。レンズ押え棒19dは、第2レンズ群L2の2群移動棒19に対する位置を調整後、接着固定される。シャッターブロック21は、シャッターブレッド21aを被写体輝度情報に応じて開閉する。シャッターブロック21に対して動作信号を与えるフレキシブルプリント基板(FPC基板)21bは、図7に示すように、該ブロック21から後方に導かれた後、前方に折り返され、さらに固定環13の一部に切り欠きを有する案内部28から固定環13外周で接着し後方に折り返された後、ハウジング11の外部に導かれている。そして、最大限伸びた際に、その前端部が案内部28の前端部より後方に位置してフック11fに係止された弾性リング(輪ゴム)29に、FPC基板21bの前方への折返部が通されており、この弾性リング29により、FPC基板21bが光軸から離れる方向に付勢され、撮影状態におけるFPC基板21bの光路内への垂れ下がりを防いでいる。

【0022】第3レンズ群L3は、3群棒22に固定されている。3群棒22は、図4に示すように、一端部がシャフト押え12に固定され他端部がハウジング10に

固定された一対の直進案内ロッド22aに沿って光軸方向に移動自在に保持されており、ステッピングモータにより正逆に回転駆動される送りねじ24によって、被写体距離情報に応じて光軸方向に移動制御される。

【0023】ズーミングは、第1レンズ群L1(1群移動棒18)、第2レンズ群L2(2群移動棒19)及び第3レンズ群L3(3群棒22)を互いの空気間隔を変化させながら光軸方向に進退させて行う。カム環15の内面には、レンズ群用カム溝C1(周方向に等角度間隔で3本)が形成されている。上述した直進案内関係によって回転を拘束されて光軸方向移動のみ可能な1群移動棒18と2群移動棒19は、このレンズ群用カム溝C1によって、カム環15の回転に伴って光軸方向に移動する。図8ないし図10は、このレンズ群用カム溝C1の展開形状を示すもので、図8ではカム環15の内面にあるレンズ群用カム溝C1を図法通り破線で描き、図9、図10では形状を明瞭にするため実線で描いている。このレンズ群用カム溝C1は、有底の連続したプロフィール内に、第1レンズ群L1用と第2レンズ群L2用のカムプロフィールを形成した点、及び第1レンズ群L1と第2レンズ群L2の収納位置では、第1レンズ群L1と第2レンズ群L2を自由にし、鏡枠同士が当接する位置まで接近させて収納することを可能とした点に特徴がある。

【0024】すなわち、1群移動棒18(第1レンズ群L1)の外面に突出形成した1群用フォロアピン18fと、2群移動棒19(第2レンズ群L2)の外面に突出形成した2群用フォロアピン19fはともに、レンズ群用カム溝C1内に嵌まっている。連続した1本の溝であるレンズ群用カム溝C1は、第1レンズ群L1と第2レンズ群L2を独立した軌跡で移動させる機能を有する。従来のレンズ鏡筒では、独立した軌跡で移動させるレンズ群の数だけ、独立したカム溝を必要としていた。

【0025】本実施形態のレンズ群用カム溝C1は、1群用フォロアピン18f、2群用フォロアピン19fの挿入端部C1eから順に、1群用ズーム区間C1Z1、2群用ズーム区間C1Z2、1群用収納広場C1A1、2群用収納広場C1A2とを有する。1群用ズーム区間C1Z1の両端部は、1群用テレ位置Z1Tと1群用ワイド位置Z1W、2群用ズーム区間C1Z2の両端部は、2群用テレ位置Z2Tと2群用ワイド位置Z2Wである。1群用収納広場C1A1および2群用収納広場C1A2は、図示されているように、光軸と平行な方向(図中左右方向)の溝幅が他の区間の溝に比べて広く形成されていて、1群用フォロアピン18f、2群用フォロアピン19fが自由に移動可能な空間を有している。即ち、1群収納広場C1A1は、カム環の周方向に長い形状であり、1群固定棒20の1群移動棒18に対する螺合調整寸法だけ、1群用フォロアピン18fが光軸方向に移動可能なクリアランスを有している。また、2群収納広場C1A2は、ほぼ三角形をなすものであり、

(5) 002-277719 (P2002-27j18)

2群用フォロアピン19fが、カム環の周方向及び光軸方向に大きく移動できる程度のクリアランスを有している。

【0026】1群移動枠18の1群用フォロアピン18fと2群移動枠19の2群用フォロアピン19fは、カム環15の収納回転位置では、1群用収納広場C1A1と2群用収納広場C1A2にそれぞれ位置するように、周方向の位相が定められている。1群用収納広場C1A1と2群用収納広場C1A2は、1群用フォロアピン18fと2群用フォロアピン19fを拘束しない。すなわち、1群用フォロアピン18f、2群用フォロアピン19fは、1群用収納広場C1A1と2群用収納広場C1A2内で光軸方向に移動でき、このクリアランスによって、収納長を最小にすることができる。なお、1群用収納広場C1A1に関しては、1群枠20の雌ねじ部18dに対する螺合位置調整によるフォロアピン18fの収納時における位置の変化分を十分に吸収可能なクリアランスを持たせている。

【0027】内側鏡枠環17の内方フランジ17cには、直進案内ボス17dとは別の周方向位置に、ばね中心突起17g(図5、図7)が形成されており、1群移動枠18の内方フランジ18bには、このばね中心突起17gに対応させて、ばね収納凹部18gが形成されている。このばね中心突起17gとばね収納凹部18gの間には、圧縮ばね30が挿入されていて、1群移動枠18を後方に移動付勢している。このため、1群移動枠18に支持されている1群固定枠20は、1群用フォロアピン18fと1群用収納広場C1A1との間に存在するクリアランスによって、2群移動枠19(遮光環19c)に当接する機械的位置まで後退できる。この機械的当接位置を図5、図6に符号Pで示した。また2群移動枠19は、2群用フォロアピン19fと2群用収納広場C1A2との間に存在するクリアランスによって、3群枠22と当接する機械的位置まで後退できる。この機械的当接位置を図5、図6に符号Qで示した。このため、第1レンズ群L1と第2レンズ群L2の収納位置をカム溝によって厳密に規定している従来装置に比して、収納長の短縮を図ることができる。さらに、3群枠22は、送りネジに付いているナットに押し付けているバネ23が縮みハウジング11と機械的に接触する位置まで後退できる。この機械的当接位置を図5、図6に符号Rで示した。図5、図6及び図7の上半は、これらの1群固定枠20、2群移動枠19(遮光環19c)、3群枠22及びハウジング11が機械的に接触した収納位置を示している。なお、1群固定枠20の1群移動枠18に対する位置は、組立時の調整によって前後するため、1群移動枠18の後方への移動量は、1群固定枠20の位置に依存する。収納時には、ばね30により、この調整量は吸収され、PQRに示す当接位置のできるレンズ鏡筒の収納が可能になる。

【0028】カム環15が収納回転位置から撮影位置方向に回転するときには、1群用収納広場C1A1内にある1群用フォロアピン18fは2群用ズーム区間C1Z2を通過して1群用ズーム区間C1Z1に至り、2群用フォロアピン19fは2群用収納広場C1A2から1群用収納広場C1A1を通り2群用ズーム区間C1Z2に至る。このように、2群用フォロアピン19f(第1レンズ群L1)にとつての2群用ズーム区間C1Z2が、1群用フォロアピン18f(第1レンズ群L1)にとつては収納位置から撮影位置(ズーム区間)に至るための単なる通過区間であることが、カム溝の本数を減らして配置を容易にし、傾斜を緩くするために有用である。

【0029】内側鏡枠環17は、1群移動枠18とは独立して、しかし、ほぼ1群移動枠18と同様の軌跡で、光軸方向に移動する。このため、カム環15の外面には、直進案内されている内側鏡枠環17を光軸方向に進退させる鏡枠環用カム溝C2(図8、周方向に等角度間隔で3本)が形成されており、この鏡枠環用カム溝C2に、内側鏡枠環17の内面に突出形成したフォロアピン17f(図8)が嵌まるカム溝C2の展開形状は、レンズ群用カム溝C1と酷似しており、図8に示すように、フォロアピン17fの挿入端部C2eから順に、1群用ズーム区間対応区間C2Z1、2群用ズーム区間対応区間C2Z2、及びバリア開閉区間C2Bを有する。バリア開閉区間C2Bは、円周方向溝であり、カム環15と内側鏡枠環17とが相対回転だけする。また、図8に明らかのように、カム環15のレンズ群用カム溝C1と鏡枠環用カム溝C2は、光軸方向位置を若干ずらせていて、鏡枠環用カム溝C2に嵌まる内側鏡枠環17のフォロアピン17fと、レンズ群用カム溝C1に嵌まる1群移動枠18のフォロアピン18fは、光軸と平行な方向に並んでいる。

【0030】このように、外観に露出する内側鏡枠環17を1群移動枠18とは別部材として別のカム機構により光軸方向に案内することにより、内側鏡枠環17に加わる外力が1群移動枠18から第1レンズ群L1に伝わるのを防ぎ、第1レンズ群L1の光軸のずれ等に起因するズームレンズとしての光学性能の悪化を防止できる。また、カム環15の形状が酷似しているレンズ群用カム溝C1と鏡枠環用カム溝C2は、光軸方向位置を若干ずらせているため、カム環15の厚さを増加させることができなく、しかも、内側鏡枠環17に加わる径方向内方への力を1群用フォロアピン18fを介して1群移動枠18で受けることができる。さらに、鏡枠環用カム溝C2に嵌まるフォロアピン17fと、レンズ群用カム溝C1に嵌まるフォロアピン18fとが、光軸と平行な方向に並んでいるので、圧縮ばね30により互いに離隔する方向に移動付勢されている1群移動枠18と2群移動枠19との間に作用するばね力が、カム環15の相対回転位置によって殆ど変化することがない。

(6) 002-277719 (P2002-27)j8

【0031】内側鏡枠環17の補強環状体17xの内面には、バリヤブロック40が挿入固定され、このバリヤブロック40と、内側鏡枠環17の内方フランジ17cとの間にはバリヤ開閉環31が回転自在に支持されている。カム環15には切り欠き15kが形成されており、この切り欠き15kの端面は、該カム環15がバリヤ開閉区間C2Bで回転するとき、このバリヤ開閉環31の被動面31aに当接して回転を与える光軸と平行な方向の回転伝達面15dとなっている。この切り欠き15kは、図8に示すように、カム環15のカム溝C1、C2の形成領域を避けた領域に形成されている。

【0032】バリヤブロック40は、図2、図14に示すように、中心部に撮影開口41aを有するバリヤ支持枠41、このバリヤ支持枠41に形成した一対の回転中心ボス41bに回転自在に支持された一対のバリヤ板42、この一対のバリヤ板42を閉方向に付勢するバリヤ閉ばね(トーションばね)43、及びバリヤ支持枠41との間にバリヤ板42とバリヤ閉ばね43を支持するバリヤ取付板44とからなっていて、予め別ユニットとしてサブアッシされる。一対のバリヤ板42に設けたバリヤボス42a(図12、図13)は、バリヤ取付板44に形成した逃げ溝44aからバリヤ開閉環31側に突出している。バリヤ開閉環31には、この一対のバリヤボス42aに係合する一対の開閉突起31cが形成されている。図12、図13は、バリヤブロック40を仮想線(破線)で示した図であり、バリヤ開閉環31がバリヤを閉じた状態(図12)と、開いている状態(図13)とを描いている。また図14は、バリヤ支持枠41を除いたバリヤブロック装着時の図である。

【0033】バリヤ開閉環31は、自身に形成したばね掛け突起31bと、内側鏡枠環17に形成したばね掛け突起17hとの間に張設した、バリヤ閉ばね43より強い引張ばね45によりバリヤ開方向に回転付勢されている。バリヤ開閉環31の開閉突起31cは、引張ばね45による回転付勢端では、バリヤボス42aに当接してバリヤ板42を開く(図13)。一方、バリヤ開閉環31が引張ばね45の力に抗して回転されると、開閉突起31cがバリヤボス42aから離れ、一対のバリヤ板42は、バリヤ閉ばね43の力により、閉じる(図12)。

【0034】引張ばね45の力に抗してバリヤ開閉環31を回転させるのは、カム環15に形成した回転伝達面15dである。バリヤ開閉環31に形成した切り欠き31kの端面は被動面31aとなっている。カム環15が収納位置にあるとき、カム環15の回転伝達面15dが、内側鏡枠環17の内方フランジ17cに形成された開口(図示略)を通してバリヤ開閉環31の被動面31aに当接して、バリヤ開閉環31は引張ばね45の力に抗して回転され、バリヤ板42が閉じ、カム環15がバリヤ開閉区間C2B(図8)において内側鏡枠環17に

対して相対回転するとき、回転伝達面15dと非接触となり、バリヤ開閉環31は、引張ばね45の力によって付勢され、バリヤ板42が開く。

【0035】図16は、カム環15が収納位置から準備区間に至るときの回転伝達面15dの動きを示している。カム環15は、固定環13のカム環規制カム溝13b、フォロアピン15b、回転環14の回転伝達溝14aの関係に従って光軸方向に移動しながら回転し(図16の5、4、3、2の位置)、次いで回転のみする(同2、1)。回転伝達面15dは、この区間2から1へ動く際に、バリヤ開閉環31の被動面31aから離れてバリヤ板42を開く。カム環15が準備区間から収納位置に至るときには、以上と逆に、回転伝達面15dの区間1から2への動きによってバリヤ板42が閉じられる。

【0036】一対のバリヤ板42は、基本的に平板からなっており、その内面に、図5、図6に示すように、第1レンズ群L1の最も物体側のレンズ面の凸面L1rの曲率に対応する逃げ凹部42bが形成されている。この逃げ凹部42bは、収納時に内側鏡枠環17を極限まで後退させることを可能とする。この逃げ凹部42bは、バリヤ板42を樹脂成形する成形型によって形成する。

【0037】以上のバリヤブロック40は、補強環状体17xの内側に内側鏡枠環17を嵌合して接着した後、補強環状体17xの先端開口部に嵌合され、内側鏡枠環17に設けられたフック(図示略)と係合することにより、補強環状体17xから抜け止めされている。そして、このバリヤブロック40と、内側鏡枠環17の内方フランジ17cとの間にバリヤ開閉環31を回転自在に支持する。合成樹脂製の内側鏡枠環本体17rには、バリヤ板42の位置に対応させて、開状態のバリヤ板42が進入する切欠17k(図14)が形成されており、この切欠17kの外側を補強環状体17xが覆っている。合成樹脂製の鏡枠環本体17rとは別体の金属製の補強環状体17xを備えることにより、該本体17rには貫通した切欠17kを作ることができる。バリヤブロック40のバリヤ板42は、4枚構成として収納時に重ねれば、バリヤ開時の収納に要する径方向長は短縮できるが、軸方向長に多くを要し、1枚構成あるいは2枚構成とすれば、軸方向長は短縮できるが、径方向長に多くを要するという不可避の問題がある。この実施形態のように、内側鏡枠環17にバリヤ逃げ用の切欠17kを形成することにより、バリヤ2枚構成の軸方向長を短縮できるという効果を得つつ、内側鏡枠環17の径方向長の増大を抑えることができるという効果が得られる。

【0038】上述のように、固定環13のズーム区間溝部13b3は、光軸方向成分を持たない円周方向溝であり、カム環15のフォロアピン15bがズーム区間溝部13b3内を移動する撮影領域(ズーム領域)では、カム環15は回転のみする。この撮影領域において、カム

(7) 002-277719 (P2002-27)is

環15のフォロアピン15bとズーム区間溝部13b3の間のバックラッシュ(遊び)をとるために、付勢環32が回転環14の先端部に嵌められている。この付勢環32と回転環14にはそれぞれ、ばね掛け突起32aとばね掛け突起14cとが形成されており、このばね掛け突起32aとばね掛け突起14cとの間に、引張コイルばね33が張設されていて、付勢環32を後方に移動付勢している。図1及び図4に示すように、付勢環32の内周面の後端部には3個(周方向に等間隔に)の突起32cが設けられており、この突起32cは、回転環14の前端部に設けられた3個の貫通穴14dを、回転環14の外側から内側に貫通している。貫通穴14dは回転伝達溝14aの直前に設けられており、突起32cは回転伝達溝14aに嵌ったフォロアピン15bの前方に位置している。突起32cの後端面をなす当接端面32bは、カム環15のフォロアピン15bが固定環13のズーム区間溝部13b3に達したときに、該フォロアピン15bに当接することにより、フォロアピン15bを後方に移動付勢して、フォロアピン15bをズーム区間溝部13b3の後側の面に当接させる。

【0039】以上の説明では、1群移動枠18の内面には、光軸と平行な方向の直進案内溝18cが形成され、2群移動枠19の先端部外面には、この直進案内溝18cに嵌まる直進案内キー19aが形成されているとしたが、以上の構成に加えて、直進案内溝18cの先端部には、図10に示すように、直進案内溝18cを周方向に拡大した回転許容部18hが形成されており、直進案内キー19a(2群移動枠19)がこの回転許容部18h内で回転できる。この2群移動枠19の回転領域は、2群移動枠19が収納位置近傍に達するときであり、このように回転を許す理由は次の通りである。なお、1群移動枠18の内方フランジ18bには、2群移動枠19の直進案内キー19aが回転許容部18h内にあるとき(第2レンズL2が収納位置近傍にあるとき)、2群移動枠19の前端部に設けられた、直進案内キー19aを含む突出片19eが前方に突出する周方向開口18j(図3、図6)が形成されている。このように直進案内キー19aを内方フランジ18bより前方に突出させることで、収納長の短縮を図ることができる。

【0040】いま、レンズが収納されている場合で1群用収納広場C1A1に1群用フォロアピン18fが位置している状態において、カム環15がレンズ繰出方向(図10矢印x方向)に回転すると、1群用フォロアピン18fは、2群用ズーム区間C1Z2に入るため、1群移動枠18は光軸方向前方に移動する。この1群用フォロアピン18fの移動位置を、図10において基準位置1、2、3、4として示している。一方、カム環15がx方向に回転すると、2群用収納広場C1A2内に位置している2群用フォロアピン19fは、カム環15に対して取り残され、2群用収納広場C1A2内で1から

傾斜縁部β上の2の位置に移動し、その斜面xxに当接する。カム環15がさらにx方向に回転すると、2群用収納広場C1A2の斜辺縁部βの斜面xxに従って、2群用フォロアピン19fには、以下のような光軸方向成分と周方向成分の混ざった運動が生じる。1群移動枠18は光軸前方に移動して、回転許容部18hの側壁が直進案内キー19aと当接していて、1群移動枠18が光軸方向に前進する方によって、2群移動枠19は光軸前方に押されるとともに、カムフォロア19fが斜面XXに沿って2の位置から3の位置へ移動するのに伴って回転する。すなわち、直進案内キー19aは、回転許容部18hの側壁に摺動しながら、直進案内溝18cへ向かって移動する。このように、2群移動枠19を1群移動枠18に対して相対回転させると、1群移動枠18は2群移動枠19と干渉することなく、円滑に前方に移動することができる。

【0041】やがて、カムフォロア19fが直進案内溝18Cの一方の壁に当接して回転は止まり、光軸方向に沿って前進してくる1群移動枠18の直進案内溝18c内に入る準備が整い(位置3)、1群案内環18のさらなる前進により直進案内キー19aが直進案内溝18cに入る。そして、直進案内キー19aが直進案内溝18cに入った後は2群移動枠19の回転が拘束されて、今度は2群フォロアピン19fが3の位置から4の位置へ向かって傾斜縁部βの斜面xxを移動し、これにより2群枠19は、1群枠の移動方向とは反対方向に直進移動する(位置4)。カム環15が更に回転すると、やがて2群用フォロアピン19fが1群用収納広場C1A1に入り、以後のカム環15のx方向の回転では、レンズ群用カム溝C1の各区間に従い、1群移動枠18と2群移動枠19が光軸方向に直進移動する(2群移動枠19は1群移動枠18に直進案内される)。このように、略三角形の2群用収納広場C1A2は、収納時におけるフォロアピン19fの光軸方向の位置規制を解放するためのクリアランスを確保するだけでなく、斜辺縁部βを形成して、2群移動枠19を回転させて直進案内キー19aを直進案内溝18cへ向かわせて係合可能な位置に導くとともに、1群枠18と2群枠19とを光軸方向で相反する方向に移動させて、両者の係合を確実なものにする機能を持たせている。

【0042】一方、撮影状態からカム環15が収納方向(図10の矢印xと逆方向)に回転すると、フォロアピン18fとフォロアピン19fは1群用収納広場C1A1と2群用収納広場C1A2にそれぞれ戻る。ここでフォロアピン19fの動きについて具体的に説明する。フォロアピン19fは、1群用収納広場C1A1を通った後、2群用収納広場C1A2の図9で示す底辺縁部αに沿って、図10において上方へ向けて移動する。やがてフォロアピン19fが底辺縁部αの端点α1よりも若干手前の位置に来ると、直進案内キー19aが直進案内溝



(8) 002-277719 (P2002-27j18)

18cから脱して回転許容部18hに達し、2群移動棒19が1群移動棒18に対して相対回転可能な状態となる。その後、フォロアピン19fは端点 $\alpha 1$ に達し、カム環15と連動して一体にレンズ光軸周りに回転、すなわち2群移動棒19は1群移動棒18と相対回転する。そして、カム環15のフォロアピン15bが固定環13の13b1に案内されて、カム環15は光軸方向に後退(図9中、右方向に移動)するので、最終的に、フォロアピン19fは図9中の端点 $\alpha 2$ に位置する。このようにして、1群移動棒18と2群移動棒19がそれぞれの収納位置に円滑に移動する。2群移動棒19を1群移動棒18と同様に直進案内のみで収納位置まで移動させる構成を仮定すると、カム溝C1をカム環15の周方向(すなわち図9中、端点 $\alpha 1$ よりも上方)に向けて長く形成しなければならないが、このままでは、他に形成されたカム溝と干渉してしまうので、干渉を避けるためには、カム環15を大径化しなければならない。しかしながら、上記実施形態によれば、2群移動棒19の収納用のカム溝は、カム環の周方向において、他のカム溝と干渉しない範囲内で短く設定できるので、カム環15を小径化できる。

【0043】この2群収納広場C1A2は、図示のようにほぼ三角形に形成することにより、直線状に形成すれば更に長く必要なレンズ群用カム溝C1を短く構成することが可能になり、このようにレンズ群用カム溝C1を短くすることにより、カム環15に3本のレンズ群用カム溝C1を緩い傾斜角で形成することを可能にしている。また、このような形状の2群収納広場C1A2を設けたので、1群用フォロアピン18fと2群用フォロアピン19fが収納位置から光軸方向前方に移動するとき、2群用フォロアピン19fは2群収納広場C1A2内を上述した図10の1、2、3、4の順で移動し、2群移動棒19が1群移動棒18に対して相対回転をするようになり、1群移動棒18には、2群移動棒19の直進案内キー19aが回転しうる回転許容部18hを設けてある。

【0044】図15は、この2群移動棒19のカム環に対する回転の様子を示している。1群移動棒18は、そのレンズ群用カム溝によってカム環の回転位置との対応関係が存在するのに対し、2群移動棒19は、図15の区間Rではカム環に対して相対回転する。

【0045】このように、1群移動棒18と2群移動棒19が収納位置で相対回転すると、1群移動棒18に支持されている1群固定棒20と2群移動棒19(遮光環19c)とは収納位置では接触位置Pで機械的に接触しているため、摩擦抵抗が問題となる。特に、1群固定棒20は、1群移動棒18の雌ねじ部18dにねじ結合しているから、1群固定棒20に回転が生じて光軸方向位置が狂うおそれがある。そこで、遮光環19cには、低摩擦性シート、例えば四フッ化エチレン樹脂からなる滑

りシート26を支持し、この滑りシート26に1群固定棒20の後端面が接触するようにしている(図5、6、7参照)。

【0046】上記構成の本ズームレンズ鏡筒の収納位置から撮影位置(ズーム位置)の全体の動作は、次のようである。収納位置では、圧縮ばね30の力によって後方に移動付勢されている1群移動棒18が、1群用フォロアピン18fと1群用収納広場C1A1との間に存在するクリアランスによって、2群移動棒19(遮光環19c)に当接する機械的位置まで後退し、2群移動棒19は、2群用フォロアピン19fと2群用収納広場C1A2との間に存在するクリアランスによって、3群棒22と当接する機械的位置まで後退し、さらに、3群棒22は、送りネジに付いているナットに押し付けているバネ23が縮みハウジング11と機械的に接触する位置まで後退している。これらの機械的接触によって、収納長の短縮がはかられている。また、この収納位置では、カム環15の回転伝達面15dが被動面31aを押して引張ばね45の力に抗してバリア開閉環31をバリア閉方向に回転させ、開閉突起31cがバリアボス42aから離れているため、バリア板42が撮影開口41aを閉じている(図12)。

【0047】この収納状態から回転環14がレンズ繰出方向(図11の準備区間)に回転すると、フォロアピン15bを有するカム環15は、固定環13の直線溝部13b1と回転環14の傾斜溝部14a2によって直進移動のみする。すると、レンズ群用カム溝C1の収納広場C1A1、C1A2に位置しているフォロア18f、19fが該カム溝の端部によって押されて前方に移動し、その結果、機械的に接触している1群移動棒18と2群移動棒19(遮光環19c)とが直進移動して互いの機械的接触を解き、2群移動棒19と3群棒22との機械的接触も解かれる。

【0048】さらに回転環14がレンズ繰出方向に回転すると、カム環15が固定環13の撮影状態移行溝部13b2により、回転とともに光軸方向に移動し、やがて、ズーム区間溝部13b3に至る。この撮影状態移行溝部13b2によるカム環15の回転の初期に、該カム環15の回転伝達面15dがバリア開閉環31の被動面31aから離れ、引張ばね45の力により同バリア開閉環31がバリア開方向に回転して、バリア開ばね43の力に抗してバリア板42を開く。またバリア開動作に前後して、1群移動棒18が2群移動棒19に対して相対回転し、1群固定棒20が滑りシート26上を滑る。

【0049】次に、回転環14の同方向の回転によって、カム環15のフォロアピン15bがズーム区間溝部13b3に至ると、付勢環32の後端部の当接端面32bがフォロアピン15bに当接する。付勢環32は、引張ばね32により後方に付勢されているので、この当接端面32bを介して、フォロアピン15bをズーム区間

(9) 002-277719 (P2002-27)JIS

溝部13b3の後側の面に当接させる。フォロアピン15bがズーム区間溝部13b3に位置している間は、この関係が維持され、回転環14を介してカム環15を図11のズーム区間内で回転させている限りは、カム環15の固定環13に対するバックラッシュが除かれる。

【0050】カム環15が、以上のように収納回転位置から準備区間を経てズーム区間へ回転すると、カム環15の1群用収納広場C1A1内にある1群用フォロアピン18fは2群用ズーム区間C1Z2を通過して1群用ズーム区間C1Z1に至り、2群用フォロアピン19fは2群用ズーム区間C1Z2に至っている。カム環15がズーム区間C1Z1、C2Z2内で回転すると、1群移動枠18（第1レンズ群L1）と2群移動枠19（第2レンズ群L2）が光軸方向にカムプロフィールに従って所定の位置関係で移動し、第3レンズ群L3との合成焦点距離が変化する。このズームは、図示しない周知のズームスイッチによって行われる。また、シャッターリリースボタンが押されると、ステッピングモータが被写体距離情報に応じた角度（回転数）だけ回転してフォーカスレンズ群である第3レンズ群L3（3群枠22）を光軸方向に移動させ、被写体に合焦させる。また、シャッターブロック21は、被写体輝度情報に応じてシャッターレード21aを開閉する。

【0051】1群移動枠18が直進移動するとき、内側鏡枠環17は、1群移動枠18の位置を規制しているカム溝C1と似た形状のカム溝C2により、該1群移動枠18との相対位置を変化させることなく光軸方向に移動する。また、外側鏡枠環16は、バヨネット爪16dと環状溝15cの関係により、カム環15と常時光軸方向には一緒に移動するので、外観に露出している外側鏡枠環16と内側鏡枠環17がともに光軸方向に直進移動する。

【0052】カム環15がズーム区間から収納位置方向に回転するときには、以上とは逆の動作により、外側鏡枠環16と内側鏡枠環17がともに光軸方向後方に移動し、1群移動枠18（第1レンズ群L1）と2群移動枠19（第2レンズ群L2）が圧縮ばね30による後退端に位置して互いに接触し、さらに2群移動枠19が、3群枠22と機械的に接触し送りネジに付いているナットに押し付けているバネ23によりフィルタ保持部11cに当てつくまで後退する。また、カム環15の回転伝達面15dが被動面31aを押し引き張ばね45の力に抗してバリア開閉環31をバリア閉方向に回転させ、バリア板42が撮影開口41aを閉じる。

【0053】

【本発明の特徴部分の説明】本発明の特徴部分は、光軸方向に直進案内された前後2つのレンズ群と、この前後のレンズ群の支持枠体にそれぞれ形成したフォロアピンと、この前後のレンズ群のフォロアピンを係合させるカム溝を有し回転駆動されるカム環を備えたレンズ鏡筒に

おいて、上記カム環のカム溝は、連続した溝形状内に、前群レンズ用のカム溝部分と後群レンズ用のカム溝部分とを備え、前記前群レンズ群または後群レンズ群の一方のレンズ群が他方のレンズ群用カム溝の一部を通過して前記一方のレンズ群用カム溝部分に臨む形状をなしている点にある。また、カム溝は、順に、前群レンズ用のズーム区間、後群レンズ用のズーム区間、前群レンズ用の収納区間及び後群レンズ用の収納区間を備えており、前群レンズがそのズーム区間と収納区間の間を移動するとき、後群レンズ用のズーム区間を通る点も本発明の特徴である。以下、この特徴部分について説明する。

【0054】本実施形態のズームレンズ鏡筒では、ズームリングは、第1レンズ群L1（前群レンズ）（1群移動枠18）、第2レンズ群L2（後群レンズ）（2群移動枠19）及び第3レンズ群L3（3群枠22）を互いの空気間隔を変化させながら光軸方向に進退させて行われる。カム環15の内面には、回転を拘束され光軸方向移動のみ可能な1群移動枠18と2群移動枠19を光軸方向に移動させるレンズ群用カム溝C1（周方向に等角度間隔で3本）が形成されており、このレンズ群用カム溝C1は、有底の連続した1本のカム溝（プロフィール）内に、第1レンズ群L1用と第2レンズ群L2用のカムプロフィールが形成されている。

【0055】すなわち、1群移動枠18（第1レンズ群L1）の外面に突出形成した1群用フォロアピン18fと、2群移動枠19（第2レンズ群L2）の外面に突出形成した2群用フォロアピン19fはともに、レンズ群用カム溝C1内に嵌まっている。連続した1本の溝であるレンズ群用カム溝C1は、第1レンズ群L1と第2レンズ群L2を独立した軌跡で移動させる機能を有する。従来のレンズ鏡筒では、独立した軌跡で移動させるレンズ群の数だけ、独立したカム溝を必要としていたが、本実施形態のレンズ群用カム溝C1は、上述のように、連続した1本の溝により第1レンズ群L1と第2レンズ群L2を独立した軌跡で移動させる機能を有する。

【0056】本実施形態のレンズ群用カム溝C1は、1群用フォロアピン18f、2群用フォロアピン19fの挿入端部C1eから順に、1群用ズーム区間C1Z1、2群用ズーム区間C1Z2、1群用収納広場C1A1、2群用収納広場C1A2とを有する。1群用ズーム区間C1Z1の両端部は、1群用テレ位置Z1Tと1群用ワイド位置Z1W、2群用ズーム区間C1Z2の両端部は、2群用テレ位置Z2Tと2群用ワイド位置Z2Wである。

【0057】カム環15が収納回転位置から撮影位置方向に回転するときには、1群用収納広場C1A1内にある1群用フォロアピン18fは2群用ズーム区間C1Z2を通過して1群用ズーム区間C1Z1に至り、2群用フォロアピン19fは2群用収納広場C1A2から1群用収納広場C1A1を通り2群用ズーム区間C1Z2に至

(01)02-277719 (P2002-27j18)

る。このように、2群用フォロアピン19f(第1レンズ群L1)にとっての2群用ズーム区間C1Z2が、1群用フォロアピン18f(第1レンズ群L1)にとっては収納位置から撮影位置(ズーム区間)に至るための単なる通過区間であることが、カム溝の本数を減らして配置を容易にし、傾斜を緩くするために有用である。

【0058】図示実施形態の18と19の直進案内機構は、一例であって、本発明はレンズ群カム溝C1によって案内されるレンズ群の直進案内機構の如何を問わない。また、レンズ群用カム溝C1中に、収納広場C1A1、C1A2を設けなくてもよい。レンズ群用カム溝C1は、図示例では周方向に3本形成したが、理論的には1本以上あればよい。また、本実施形態においては、特に収納状態における光軸方向のコンパクト化が難しいズームレンズ鏡筒を最良の実施形態として説明したが、もちろん、複数のレンズ群からなる単焦点の沈胴式レンズ鏡筒に適用してもよい。

【0059】

【発明の効果】本発明によれば、1本のカム溝に、各レンズ群のそれぞれのフォロアピンを係合できるので、レンズ群の数が増加しても、カム溝の数を最小限に止めることができ、このため、カム環の径を大きくすることなく、カム環にフォロアピンが円滑に作動しうるカム溝を形成できるとともに、カム環の強度の低下を最小限に止めることができる。

【図面の簡単な説明】

【図1】本発明によるズームレンズ鏡筒の一実施形態を示す全体の分解斜視図である。

【図2】図1のズームレンズ鏡筒の上段部分の拡大斜視図である。

【図3】図1のズームレンズ鏡筒の中段部分の拡大斜視図である。

【図4】図1のズームレンズ鏡筒の下段部分の拡大斜視図である。

【図5】本発明のズームレンズ鏡筒の収納状態での縦断面図である。

【図6】本発明のズームレンズ鏡筒の図5とは異なる断面位置での収納状態の縦断面図である。

【図7】本発明のズームレンズ鏡筒の上半を収納状態、下半を撮影状態として示す縦断面図である。

【図8】カム環の展開図である。

【図9】カム環のレンズ群用カム溝の形状を示す展開図である。

【図10】カム環のレンズ群用カム溝と1群移動枠用フォロアピン、2群移動枠用フォロアピンとの関係を示す展開図である。

【図11】カム環のフォロアピンが嵌まる、固定環のカム環規制カム溝と回転環の回転伝達溝の展開図である。

【図12】バリヤブロックを駆動するバリヤ開閉環回りのバリヤ開状態の断面図である。

【図13】同バリヤ開状態の断面図である。

【図14】バリヤブロックのバリヤと外側鏡枠体の関係を示す断面図である。

【図15】第1レンズ群(1群移動枠)と第2レンズ群(2群移動枠)のズーム区間及び収納区間での光軸方向位置を示すグラフ図である。

【図16】カム環とバリヤ開閉環の位置関係を示す展開図である。

【図17】バリヤ板の拡大斜視図である。

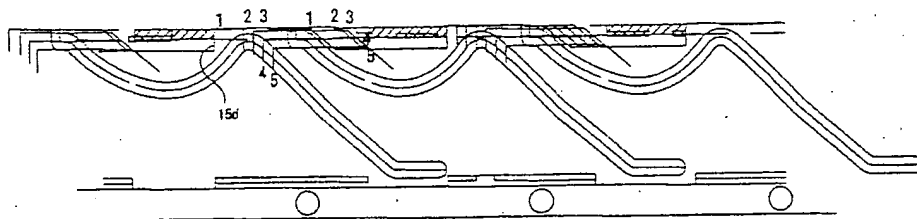
【符号の説明】

- L1 第1レンズ群
- L2 第2レンズ群
- L3 第3レンズ群
- 10 基板
- 10a 固体撮像素子
- 11ハウジング
- 11b 外周筒状部
- 11c フィルタ保持部
- 11d ローパスフィルタ
- 12 シャフト押さえ
- 13 固定環
- 13a 固定フランジ
- 13b カム環規制カム溝
- 13b1 直線溝部
- 13b2 撮影状態移行溝部
- 13b3 ズーム区間溝部
- 13b4 組立溝部
- 13c 直進案内溝
- 14 回転環
- 14a 回転伝達溝
- 14a1 直線溝部
- 14a2 傾斜溝部
- 14a3 円周方向溝部
- 14b ギヤ
- 14c ばね掛け突起
- 14d 貫通穴
- 15 カム環
- 15a 厚肉部
- 15b フォロアピン
- 15c 環状溝
- 15d 回転伝達面
- 15k 切り欠き
- 16 外側鏡枠
- 16r 鏡枠環本体
- 16a 厚肉部
- 16b 直進案内キー
- 16c 直進案内溝
- 16d バヨネット爪
- 16f 逃げ溝
- 16x 補強環状体

(図1) 02-277719 (P2002-27j)8

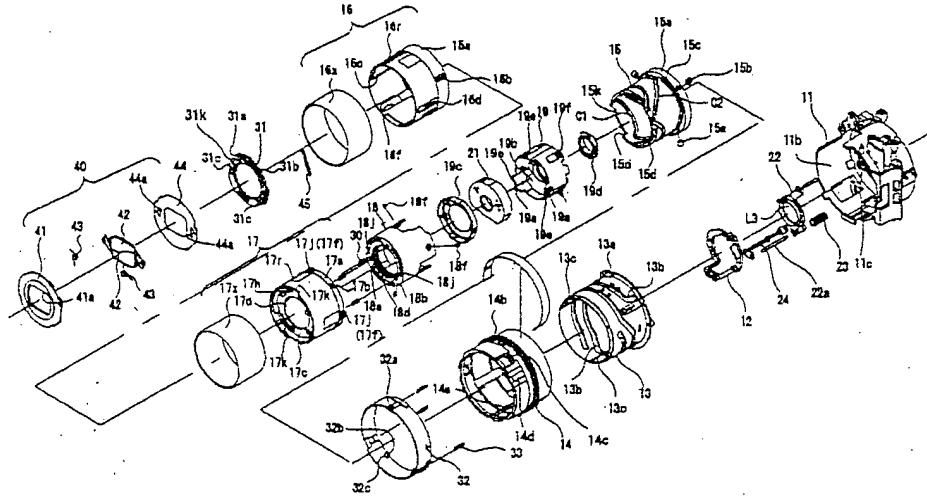
- |               |               |
|---------------|---------------|
| 17 内側鏡枠環      | 26 滑りシート      |
| 17r 鏡枠環本体     | 28 案内板        |
| 17a 厚肉部       | 29 弾性リング(輪ゴム) |
| 17b 直進案内キー    | 30 圧縮ばね       |
| 17c 内方フランジ    | 31 バリヤ開閉環     |
| 17d 直進案内ボス    | 31a 被動面       |
| 17f フォロアピン    | 31b ばね掛け突起    |
| 17g ばね中心突起    | 31c 開閉突起      |
| 17h ばね掛け突起    | 31k 切り欠き      |
| 17j フォロア座     | 32 付勢環        |
| 17k 切欠        | 32a ばね掛け突起    |
| 17j フォロア座     | 32b 当接端面      |
| 17x 補強環状体     | 32c 突起        |
| 18 1群移動枠      | 33 引張ばね       |
| 18a 直進案内穴     | 40 バリヤブロック    |
| 18b 内方フランジ    | 41 バリヤ支持枠     |
| 18c 直進案内溝     | 41a 撮影開口      |
| 18d 雌ねじ部      | 41b 回転中心ボス    |
| 18f 1群用フォロアピン | 42 バリヤ板       |
| 18g ばね収納凹部    | 43 バリヤ閉ばね     |
| 18h 回転許容部     | 44 バリヤ取付板     |
| 18j 開口        | 45 引張ばね       |
| 19 2群移動枠      | C1 レンズ群用カム溝   |
| 19a 直進案内キー    | C1Z1 1群用ズーム区間 |
| 19b 環状凹部      | C1Z2 2群用ズーム区間 |
| 19c 遮光環       | C1A1 1群用収納広場  |
| 19f 2群用フォロアピン | C1A2 2群用収納広場  |
| 20 1群固定枠      | Z1T 1群用テレ位置   |
| 21 シャッターブロック  | Z1W 1群用ワイド位置  |
| 21a シャッターブレード | Z2T 2群用テレ位置   |
| 21b FPC基板     | Z2W 2群用ワイド位置  |
| 22 3群枠        | C2 鏡枠環用カム溝    |
| 22a 直進案内ロッド   | C2Z1 1群用ズーム区間 |
| 23 バネ         | C2Z2 2群用ズーム区間 |
| 24 送りねじ       | C2B バリヤ開閉区間   |

【図16】

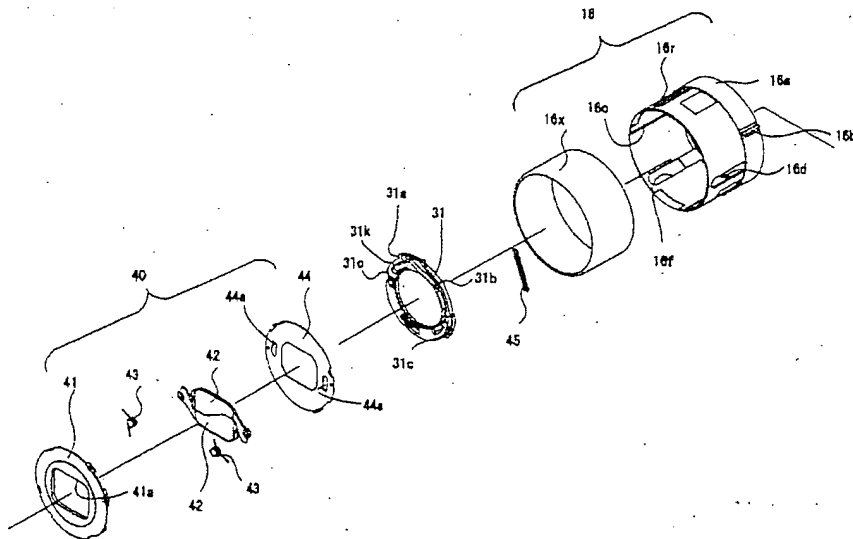


(表 2) 102-277719 (P2002-27j)8

【図 1】

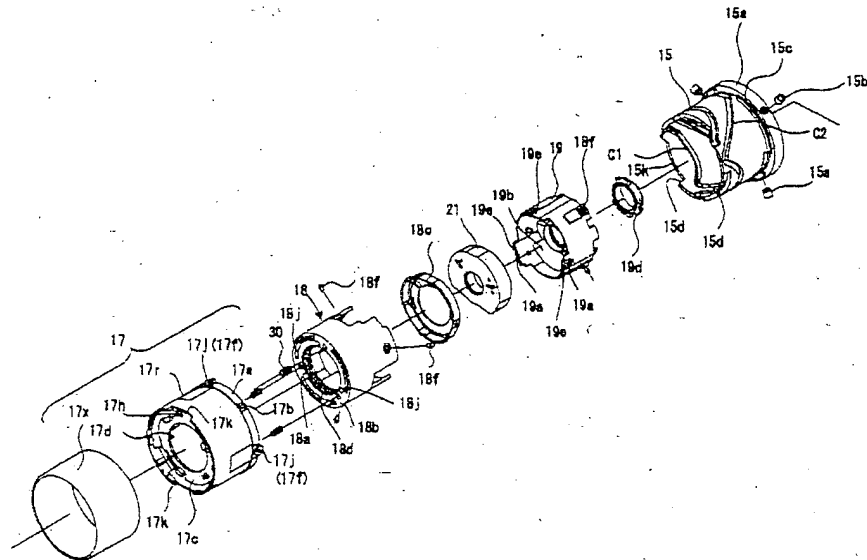


【図 2】

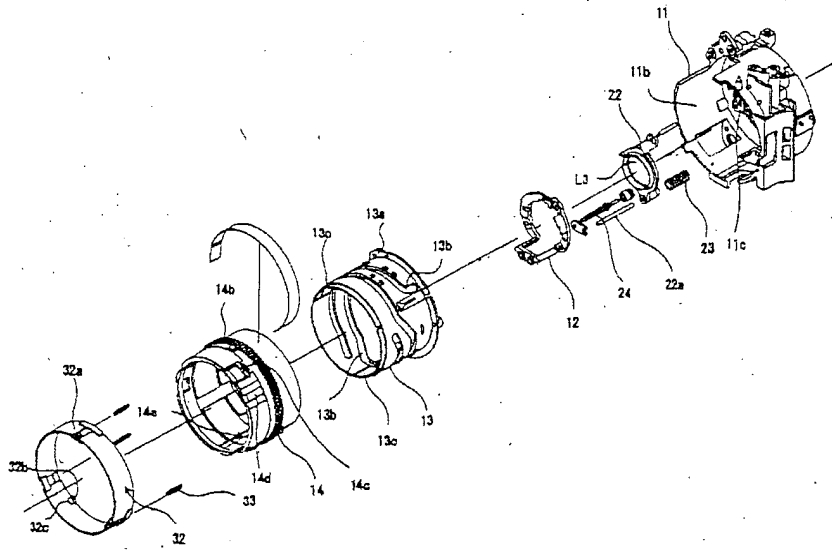


(特 3) 02-277719 (P2002-27j)8

【図3】

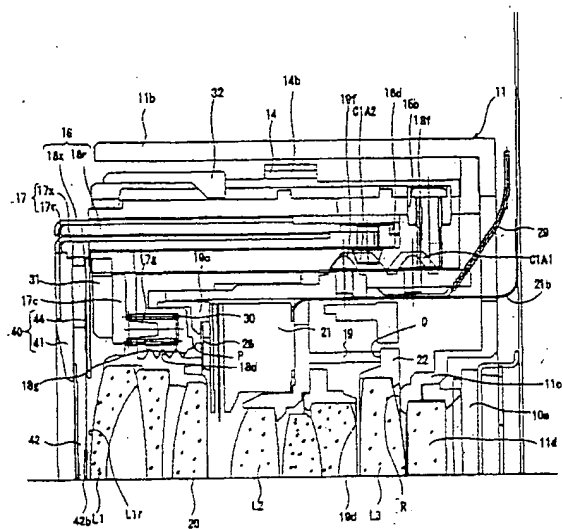


【図4】

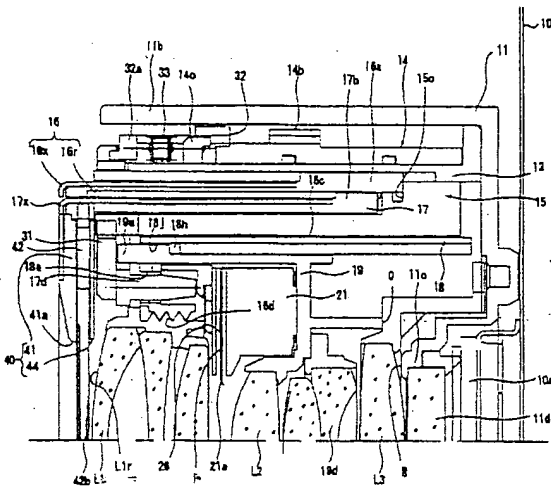


(第 4) 102-277719 (P2002-27j)8

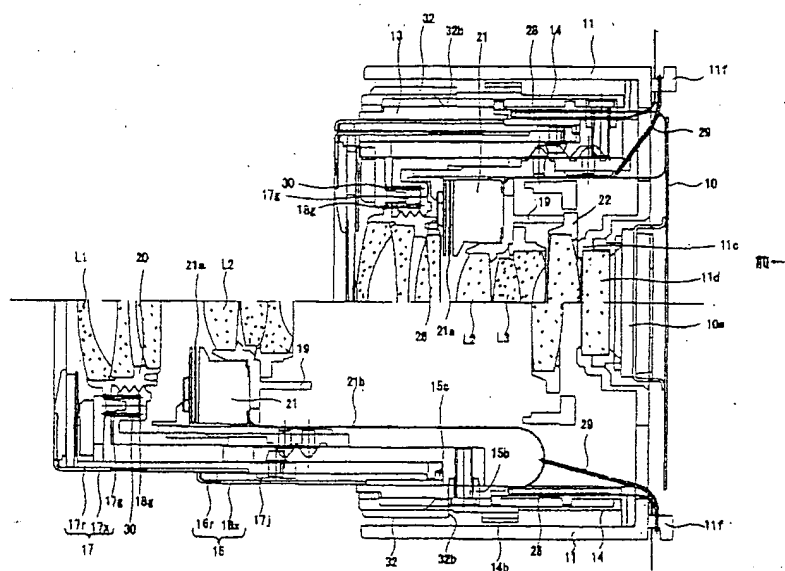
【図5】



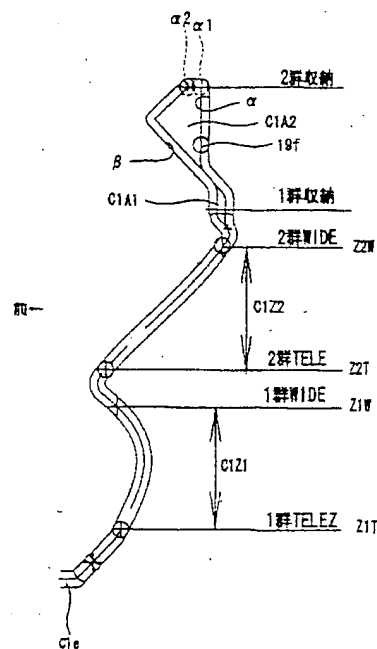
【図6】



【図7】

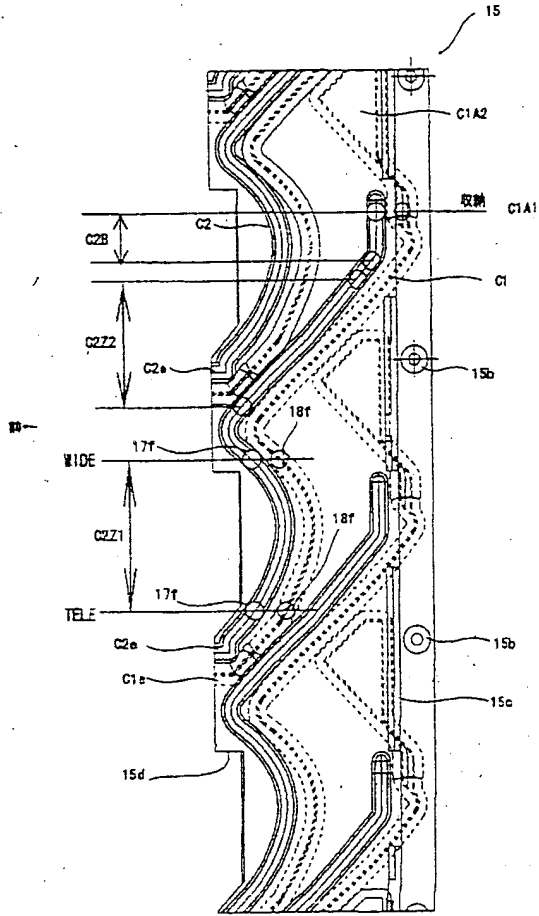


【図9】

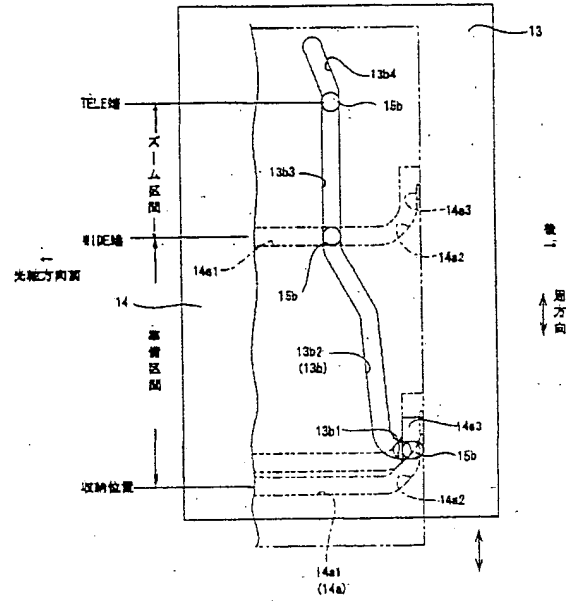


(頁5) 02-277719 (P2002-27j)8

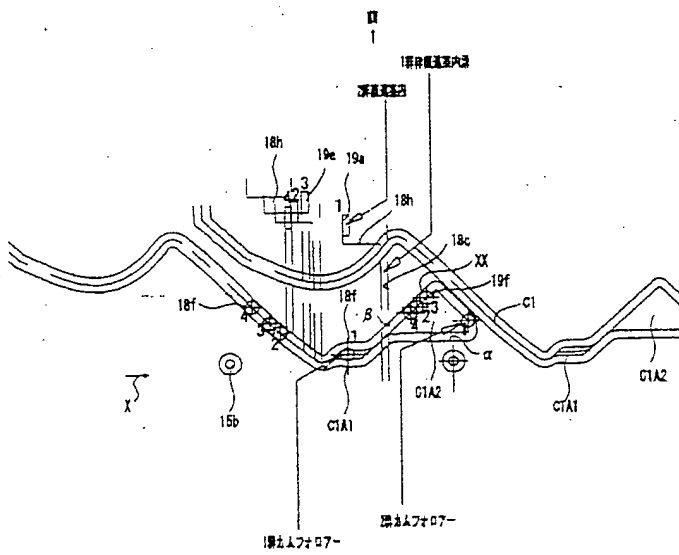
【図8】



【図11】



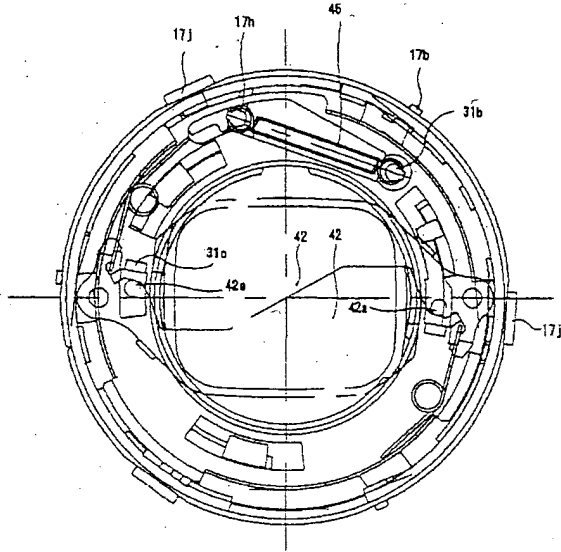
【図10】



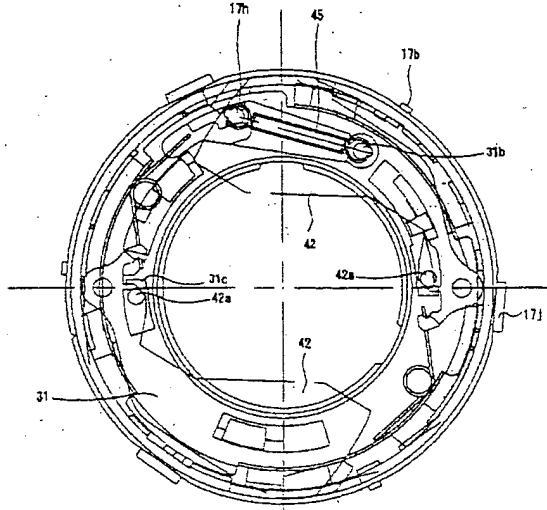


(图6) 02-277719 (P2002-27j)8

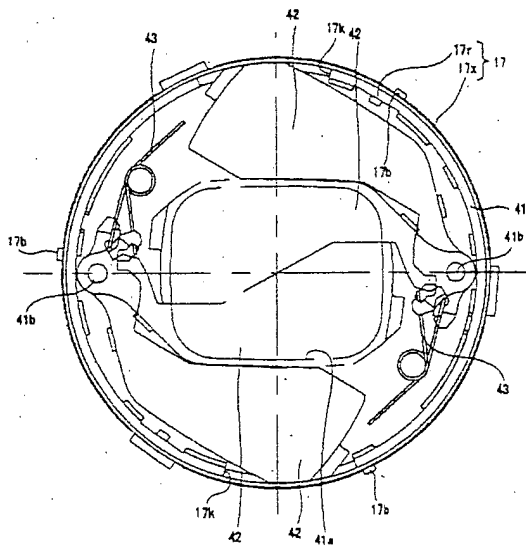
【图12】



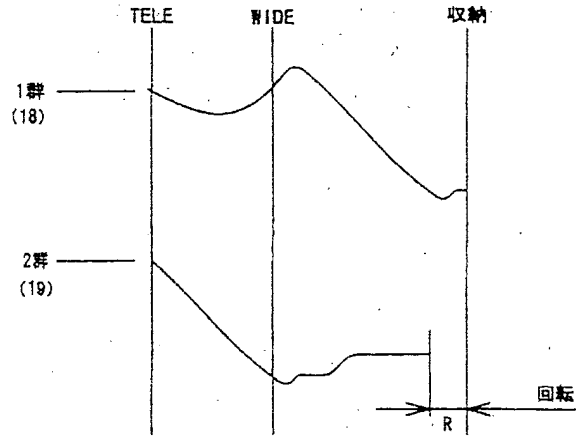
【图13】



【图14】

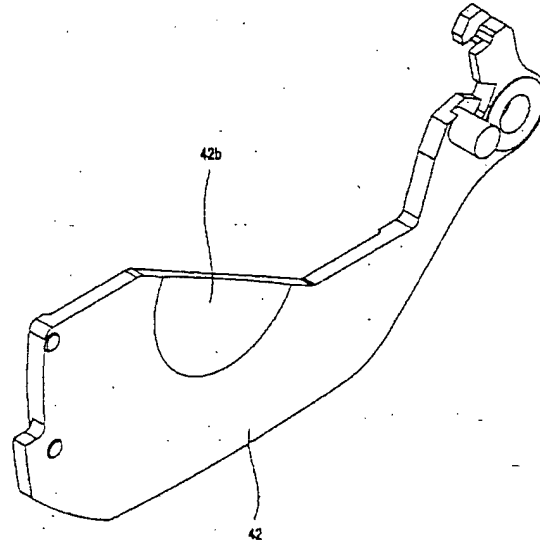


【图15】



(特 7) 102-277719 (P2002-27J18)

【図17】



## 【手続補正書】

【提出日】平成14年4月4日(2002.4.4)

【手続補正1】

【補正対象書類名】明細書

【補正対象項目名】特許請求の範囲

【補正方法】変更

【補正内容】

【特許請求の範囲】

【請求項1】 光軸方向に直進案内された前後2つのレンズ群；この前後のレンズ群の支持枠体にそれぞれ形成したフォロアピン；この前後のレンズ群のフォロアピンに係合させるカム溝を有し回転駆動されるカム環；を備えたレンズ鏡筒において、

上記カム環のカム溝は、連続した溝形状内に、前群レンズ用のカム溝部分と後群レンズ用のカム溝部分とを備え、前記前群レンズまたは後群レンズの一方のレンズ群のフォロアピンが他方のレンズ群用カム溝の一部の領域を通過して前記一方のレンズ群用カム溝部分に臨む形状をなしていることを特徴とするレンズ鏡筒。

【請求項2】 請求項1記載のレンズ鏡筒において、カム溝は、順に、前群レンズ用のズーム区間、後群レンズ用のズーム区間、前群レンズ用の収納区間及び後群レンズ用の収納区間を備えており、前群レンズのフォロアピンが前群レンズ用のズーム区間と収納区間の間を移動するとき、後群レンズ用のズーム区間を通るレンズ鏡筒。

【手続補正2】

【補正対象書類名】明細書

【補正対象項目名】0006

【補正方法】変更

【補正内容】

【0006】

【発明の概要】本発明のレンズ鏡筒は、光軸方向に直進案内された前後2つのレンズ群；この前後のレンズ群の支持枠体にそれぞれ形成したフォロアピン；この前後のレンズ群のフォロアピンに係合させるカム溝を有し回転駆動されるカム環；を備えたズームレンズ鏡筒において、上記カム環のカム溝は、連続した溝形状内に、前群レンズ用のカム溝部分と後群レンズ用のカム溝部分とを備え、前記前群レンズ群または後群レンズ群の一方のレンズ群のフォロアピンが他方のレンズ群用カム溝の一部を通過して前記一方のレンズ群用カム溝部分に臨む形状をなしていることを特徴としている。

【手続補正3】

【補正対象書類名】明細書

【補正対象項目名】0007

【補正方法】変更

【補正内容】

【0007】カム溝は、順に、前群レンズ用のズーム区間、後群レンズ用のズーム区間、前群レンズ用の収納区間及び後群レンズ用の収納区間を備えており、前群レンズのフォロアピンが前群レンズ用のズーム区間と収納区間の間を移動するとき、後群レンズ用のズーム区間を通るのが好ましい。

【手続補正4】

(丸8) 02-277719 (P2002-27j18)

【補正対象書類名】明細書

【補正対象項目名】0018

【補正方法】変更

【補正内容】

【0018】さらに、内側鏡枠環17（鏡枠環本体17r）には、その前方に内方フランジ17cが形成されており、内方フランジ17cには後述するバリヤブロック40とバリヤ開閉環31が固定されている。また、この内方フランジ17cの裏面に、光軸と平行な方向を向く直進案内ボス17d（周方向に等角度間隔で3本）が形成されている。一方、この内側鏡枠環17の内側には1群移動枠18が位置しており、その内方フランジ18bのレンズ開口部と雌ねじ部18d（後述）とを避けた箇所には、この直進案内ボス17dが摺動自在に嵌まる直進案内穴18a（周方向に等角度間隔で3個）が形成されている（図6）。この直進案内穴18aは、径方向に長い小判状の穴として形成されている。この直進案内ボス17dと直進案内穴18aとの嵌合隙間は、若干のクリアランス（遊び）があっても、1群移動枠18はカム環15の内周面に嵌合（後述）しているので、十分な精度で直進案内することができる。また、この1群移動枠18の内面には、光軸と平行な方向の直進案内溝18c（周方向に等角度間隔で3本）が形成されている。

【手続補正5】

【補正対象書類名】明細書

【補正対象項目名】0023

【補正方法】変更

【補正内容】

【0023】ズーミングは、第1レンズ群L1（1群移動枠18）及び第2レンズ群L2（2群移動枠19）を互いの空気間隔を変化させながら光軸方向に進退させて行う。カム環15の内面には、レンズ群用カム溝C1（周方向に等角度間隔で3本）が形成されている。上述した直進案内関係によって回転を拘束されて光軸方向移動のみ可能な1群移動枠18と2群移動枠19は、このレンズ群用カム溝C1によって、カム環15の回転に伴って光軸方向に移動する。図8ないし図10は、このレンズ群用カム溝C1の展開形状を示すもので、図8ではカム環15の内面にあるレンズ群用カム溝C1を図法通り破線で描き、図9、図10では形状を明瞭にするため実線で描いている。このレンズ群用カム溝C1は、有底の連続したプロファイル内に、第1レンズ群L1用と第2レンズ群L2用のカムプロファイルを形成した点、及び第1レンズ群L1と第2レンズ群L2の収納位置では、第1レンズ群L1と第2レンズ群L2を自由にし、鏡枠同士が当接する位置まで接近させて収納することを可能とした点に特徴がある。

【手続補正6】

【補正対象書類名】明細書

【補正対象項目名】0027

【補正方法】変更

【補正内容】

【0027】内側鏡枠環17の内方フランジ17cには、直進案内ボス17dとは別の周方向位置に、ばね中心突起17g（図5、図7）が形成されており、1群移動枠18の内方フランジ18bには、このばね中心突起17gに対応させて、ばね収納凹部18gが形成されている。このばね中心突起17gとばね収納凹部18gの間には、圧縮ばね30が挿入されていて、1群移動枠18を後方に移動付勢している。このため、1群移動枠18に支持されている1群固定枠20は、1群用フォロアピン18fと1群用収納広場C1A1との間に存在するクリアランスによって、2群移動枠19（遮光環19c）に当接する機械的位置まで後退できる。この機械的当接位置を図5、図6に符号Pで示した。また2群移動枠19は、2群用フォロアピン19fと2群用収納広場C1A2との間に存在するクリアランスによって、3群枠22と当接する機械的位置まで後退できる。この機械的当接位置を図5、図6に符号Qで示した。このため、第1レンズ群L1と第2レンズ群L2の収納位置をカム溝によって厳密に規定している従来装置に比して、収納長の短縮を図ることができる。さらに、3群枠22は、送りネジ24に付いているナットに押し付けているバネ23が縮みハウジング11と機械的に接触する位置まで後退できる。この機械的当接位置を図5、図6に符号Rで示した。図5、図6及び図7の上半は、これらの1群固定枠20、2群移動枠19（遮光環19c）、3群枠22及びハウジング11が機械的に接触した収納位置を示している。なお、1群固定枠20の1群移動枠18に対する位置は、組立時の調整によって前後するため、1群移動枠18の後方への移動量は、1群固定枠20の位置に依存する。収納時には、ばね30により、この調整量は吸収され、PQRに示す当接位置のできるレンズ鏡筒の収納が可能になる。

【手続補正7】

【補正対象書類名】明細書

【補正対象項目名】0028

【補正方法】変更

【補正内容】

【0028】カム環15が収納回転位置から撮影位置方向に回転するときには、1群用収納広場C1A1内にある1群用フォロアピン18fは2群用ズーム区間C1Z2を通過して1群用ズーム区間C1Z1に至り、2群用フォロアピン19fは2群用収納広場C1A2から1群用収納広場C1A1を通過して2群用ズーム区間C1Z2に至る。このように、2群用フォロアピン19f（第2レンズ群L2）にとっての2群用ズーム区間C1Z2が、1群用フォロアピン18f（第1レンズ群L1）にとっては収納位置から撮影位置（ズーム区間）に至るための単なる通過区間であることが、カム溝の本数を減らして配

(特 9) 02-277719 (P2002-27)j8

置を容易にし、傾斜を緩くするために有用である。

【手続補正 8】

【補正対象書類名】明細書

【補正対象項目名】0029

【補正方法】変更

【補正内容】

【0029】内側鏡枠環 17 は、1 群移動枠 18 とは独立して、しかし、ほぼ 1 群移動枠 18 と同様の軌跡で、光軸方向に移動する。このため、カム環 15 の外面には、直進案内されている内側鏡枠環 17 を光軸方向に進退させる鏡枠環用カム溝 C2 (図 8、周方向に等角度間隔で 3 本) が形成されており、この鏡枠環用カム溝 C2 に、内側鏡枠環 17 の内面に突出形成したフォロアピン 17 f (図 8) が嵌まっている。カム溝 C2 の展開形状は、レンズ群用カム溝 C1 と似ており、図 8 に示すように、フォロアピン 17 f の挿入端部 C2 e から順に、1 群用ズーム区間対応区間 C2 Z1、2 群用ズーム区間対応区間 C2 Z2、及びバリア開閉区間 C2 B を有する。バリア開閉区間 C2 B は、円周方向溝であり、カム環 15 と内側鏡枠環 17 とが相対回転だけする。また、図 8 に明らかなように、カム環 15 のレンズ群用カム溝 C1 と鏡枠環用カム溝 C2 は、光軸方向位置を若干ずらせていて、鏡枠環用カム溝 C2 に嵌まる内側鏡枠環 17 のフォロアピン 17 f と、レンズ群用カム溝 C1 に嵌まる 1 群移動枠 18 のフォロアピン 18 f は、光軸と平行な方向に並んでいる。

【手続補正 9】

【補正対象書類名】明細書

【補正対象項目名】0030

【補正方法】変更

【補正内容】

【0030】このように、外観に露出する内側鏡枠環 17 を 1 群移動枠 18 とは別部材として別のカム機構により光軸方向に案内することにより、内側鏡枠環 17 に加わる外力が 1 群移動枠 18 から第 1 レンズ群 L1 に伝わるのを防ぎ、第 1 レンズ群 L1 の光軸のずれ等に起因するズームレンズとしての光学性能の悪化を防止できる。また、カム環 15 の形状が似ているレンズ群用カム溝 C1 と鏡枠環用カム溝 C2 は、光軸方向位置を若干ずらせているため、カム環 15 の厚さを増加させることがなく、しかも、内側鏡枠環 17 に加わる径方向内方への力を 1 群用フォロアピン 18 f を介して 1 群移動枠 18 で受けることができる。さらに、鏡枠環用カム溝 C2 に嵌まるフォロアピン 17 f と、レンズ群用カム溝 C1 に嵌まるフォロアピン 18 f とが、光軸と平行な方向に並んでいるので、圧縮ばね 30 により互いに離隔する方向に移動付勢されている 1 群移動枠 18 と内側鏡枠環 17 との間に作用するばね力が、カム環 15 の相対回転位置によって殆ど変化することがない。

【手続補正 10】

【補正対象書類名】明細書

【補正対象項目名】0032

【補正方法】変更

【補正内容】

【0032】バリアブロック 40 は、図 2、図 14 に示すように、中心部に撮影開口 41 a を有するバリア支持枠 41、このバリア支持枠 41 に形成した一対の回転中心ボス 41 b に回転自在に支持された一対のバリア板 42、この一対のバリア板 42 を閉方向に付勢するバリア閉ばね (トーションばね) 43、及びバリア支持枠 41 との間にバリア板 42 とバリア閉ばね 43 を支持するバリア取付板 44 とからなっていて、予め別ユニットとしてサブアッシされる。一対のバリア板 42 に設けたバリアボス 42 a (図 12、図 13) は、バリア取付板 44 に形成した逃げ溝 44 a からバリア開閉環 31 側に突出している。バリア開閉環 31 には、この一対のバリアボス 42 a に係合する一対の開閉突起 31 c が形成されている。図 12、図 13 は、バリア板 42 を仮想線 (一点鎖線) で示した図であり、バリア開閉環 31 がバリアを閉じた状態 (図 12) と、開いている状態 (図 13) とを描いている。また図 14 は、バリア支持枠 41 を除いたバリアブロック装着時の図である。

【手続補正 11】

【補正対象書類名】明細書

【補正対象項目名】0035

【補正方法】変更

【補正内容】

【0035】図 16 は、カム環 15 が収納位置から準備区間に至るときの回転伝達面 15 d の動きを示している。カム環 15 は、固定環 13 のカム環規制カム溝 13 b、フォロアピン 15 b、回転環 14 の回転伝達溝 14 a の関係に従って光軸方向に移動しながら回転し (図 16 の 1、2、3、4 の位置)、次いで回転のみする (同 4、5)。回転伝達面 15 d は、この区間 4 から 5 へ動く際に、バリア開閉環 31 の被動面 31 a から離れてバリア板 42 を開く。カム環 15 が準備区間から収納位置に至るときには、以上と逆に、回転伝達面 15 d の区間 5 から 4 への動きによってバリア板 42 が閉じられる。

【手続補正 12】

【補正対象書類名】明細書

【補正対象項目名】0037

【補正方法】変更

【補正内容】

【0037】以上のバリアブロック 40 は、補強環状体 17 x の内側に鏡枠環本体 17 r を嵌合して接着した後、補強環状体 17 x の先端開口部に嵌合され、内側鏡枠環 17 に設けられたフック (図示略) と係合することにより、補強環状体 17 x から抜け止めされている。そして、このバリアブロック 40 と、内側鏡枠環 17 の内方フランジ 17 c との間にバリア開閉環 31 を回転自在

(20) 02-277719 (P2002-27) 8

に支持する。合成樹脂製の内側鏡枠環本体17rには、バリヤ板42の位置に対応させて、開状態のバリヤ板42が進入する切欠17k(図14)が形成されており、この切欠17kの外側を補強環状体17xが覆っている。合成樹脂製の鏡枠環本体17rとは別体の金属製の補強環状体17xを備えることにより、該本体17rには貫通した切欠17kを作ることができる。バリヤブロック40のバリヤ板42は、4枚構成として収納時に重ねれば、バリヤ開時の収納に要する径方向長は短縮できるが、軸方向長に多くを要し、1枚構成あるいは2枚構成とすれば、軸方向長は短縮できるが、径方向長に多くを要するという不可避の問題がある。この実施形態のように、内側鏡枠環17にバリヤ逃げ用の切欠17kを形成することにより、バリヤ2枚構成の軸方向長を短縮できるという効果を得つつ、内側鏡枠環17の径方向長の増大を抑えることができるという効果が得られる。

【手続補正13】

【補正対象書類名】明細書

【補正対象項目名】0041

【補正方法】変更

【補正内容】

【0041】やがて、直進案内キー19aが直進案内溝18cの一方の壁に当接して回転は止まり、光軸方向に沿って前進してくる1群移動枠18の直進案内溝18c内に入る準備が整い(位置3)、1群案内環18のさらなる前進により直進案内キー19aが直進案内溝18cに入る。そして、直進案内キー19aが直進案内溝18cに入った後は2群移動枠19の回転が拘束されて、今度は2群フォロアピン19fが3の位置から4の位置へ向かって傾斜縁部Bの斜面xxを移動し、これにより2群枠19は、1群枠の移動方向とは反対方向に直進移動する(位置4)。カム環15が更に回転すると、やがて2群用フォロアピン19fが1群用収納広場C1A1に入り、以後のカム環15のx方向の回転では、レンズ群用カム溝C1の各区間に従い、1群移動枠18と2群移動枠19が光軸方向に直進移動する(2群移動枠19は1群移動枠18に直進案内される)。このように、略三角形の2群用収納広場C1A2は、収納時におけるフォロアピン19fの光軸方向の位置規制を解放するためのクリアランスを確保するだけでなく、斜辺縁部Bを形成して、2群移動枠19を回転させて直進案内キー19aを直進案内溝18cへ向かわせて係合可能な位置に導くとともに、1群枠18と2群枠19とを光軸方向で相反する方向に移動させて、両者の係合を確実なものにする機能を持たせている。

【手続補正14】

【補正対象書類名】明細書

【補正対象項目名】0042

【補正方法】変更

【補正内容】

【0042】一方、撮影状態からカム環15が収納方向(図10の矢印xと逆方向)に回転すると、フォロアピン18fとフォロアピン19fは1群用収納広場C1A1と2群用収納広場C1A2にそれぞれ戻る。ここでフォロアピン19fの動きについて具体的に説明する。フォロアピン19fは、1群用収納広場C1A1を通った後、2群用収納広場C1A2の図9で示す底辺縁部αに沿って、図10において右方へ向けて移動する。やがてフォロアピン19fが底辺縁部αの端点α1よりも若干手前の位置に来ると、直進案内キー19aが直進案内溝18cから脱して回転許容部18hに達し、2群移動枠19が1群移動枠18に対して相対回転可能な状態となる。その後、フォロアピン19fは端点α1に達し、カム環15と運動して一体にレンズ光軸周りに回転、すなわち2群移動枠19は1群移動枠18と相対回転する。そして、カム環15のフォロアピン15bが固定環13の直線溝部13b1に案内されて、カム環15は光軸方向に後退(図9中、右方向に移動)するので、最終的に、フォロアピン19fは図9中の端点α2に位置する。このようにして、1群移動枠18と2群移動枠19がそれぞれの収納位置に円滑に移動する。2群移動枠19を1群移動枠18と同様に直進案内のみで収納位置まで移動させる構成を仮定すると、カム溝C1をカム環15の周方向(すなわち図9中、端点α1よりも上方)に向けて長く形成しなければならないが、このままでは、他に形成されたカム溝と干渉してしまうので、干渉を避けるためには、カム環15を大径化しなければならない。しかしながら、上記実施形態によれば、2群移動枠19の収納用のカム溝は、カム環の周方向において、他のカム溝と干渉しない範囲内で短く設定できるので、カム環15を小径化できる。

【手続補正15】

【補正対象書類名】明細書

【補正対象項目名】0043

【補正方法】変更

【補正内容】

【0043】この2群収納広場C1A2は、図示のようにほぼ三角形に形成することにより、直線状に形成すれば更に長く必要なレンズ群用カム溝C1を短く構成することが可能になり、このようにレンズ群用カム溝C1を短くすることにより、カム環15に3本のレンズ群用カム溝C1を緩い傾斜角で形成することを可能にしている。また、このような形状の2群収納広場C1A2を設けたので、1群用フォロアピン18fと2群用フォロアピン19fが収納位置から光軸方向前方に移動するとき、2群用フォロアピン19fは2群収納広場C1A2内を上述した図10の1、2、3、4の順で移動し、2群移動枠19が1群移動枠18に対して相対回転をするようになる。

【手続補正16】

(21) 102-277719 (P2002-27)18

【補正対象書類名】明細書

【補正対象項目名】0044

【補正方法】変更

【補正内容】

【0044】図15は、この2群移動枠19のカム環15に対する回転の様子を示している。1群移動枠18は、そのレンズ群用カム溝C1によってカム環15の回転位置との対応関係が存在するのに対し、2群移動枠19は、図15の区間Rではカム環に対して相対回転する。

【手続補正17】

【補正対象書類名】明細書

【補正対象項目名】0046

【補正方法】変更

【補正内容】

【0046】上記構成の本ズームレンズ鏡筒の収納位置から撮影位置（ズーム位置）の全体の動作は、次のようである。収納位置では、圧縮ばね30の力によって後方に移動付勢されている1群移動枠18が支持する1群固定枠20が、1群用フォロアピン18fと1群用収納広場C1A1との間に存在するクリアランスによって、2群移動枠19（遮光環19c）に当接する機械的位置Pまで後退し、2群移動枠19は、2群用フォロアピン19fと2群用収納広場C1A2との間に存在するクリアランスによって、3群枠22と当接する機械的位置Qまで後退し、さらに、3群枠22は、送りネジに付いているナットに押し付けているバネ23が縮みハウジング11と機械的に接触する位置Rまで後退している。これらの機械的接触によって、収納長の短縮がはかられている。また、この収納位置では、カム環15の回転伝達面15dが被動面31aを押して引張ばね45の力に抗してバリア開閉環31をバリア閉方向に回転させ、開閉突起31cがバリアボス42aから離れているため、バリア板42が撮影開口41aを閉じている（図12）。

【手続補正18】

【補正対象書類名】明細書

【補正対象項目名】0047

【補正方法】変更

【補正内容】

【0047】この収納状態から回転環14がレンズ繰出方向に回転すると、フォロアピン15bを有するカム環15は、固定環13の直線溝部13b1と回転環14の傾斜溝部14a2によって直進移動のみする。すると、レンズ群用カム溝C1の収納広場C1A1、C1A2に位置しているフォロア18f、19fが該カム溝C1の縁部によって押されて前方に移動し、その結果、機械的に接触している1群固定枠20と2群移動枠19（遮光環19c）とが直進移動して互いの機械的接触を解き、2群移動枠19と3群枠22との機械的接触も解かれる。

【手続補正19】

【補正対象書類名】明細書

【補正対象項目名】0048

【補正方法】変更

【補正内容】

【0048】さらに回転環14がレンズ繰出方向に回転すると、カム環15が固定環13の撮影状態移行溝部13b2により、回転とともに光軸方向に移動し、やがて、ズーム区間溝部13b3に至る。この撮影状態移行溝部13b2によるカム環15の回転の初期に、該カム環15の回転伝達面15dがバリア開閉環31の被動面31aから離れ、引張ばね45の力により同バリア開閉環31がバリア開方向に回転して、バリア閉ばね43の力に抗してバリア板42を開く。またバリア開動作に前後して、2群移動枠19が1群移動枠18に対して相対回転し、1群固定枠20が滑りシート26上を滑る。

【手続補正20】

【補正対象書類名】明細書

【補正対象項目名】0049

【補正方法】変更

【補正内容】

【0049】次に、回転環14の同方向の回転によって、カム環15のフォロアピン15bがズーム区間溝部13b3に至ると、付勢環32の各突起32cの後端部の当接端面32bがフォロアピン15bに当接する。付勢環32は、引張ばね33により後方に付勢されているので、この当接端面32bを介して、フォロアピン15bをズーム区間溝部13b3の後側の面に当接させる。フォロアピン15bがズーム区間溝部13b3に位置している間は、この関係が維持され、回転環14を介してカム環15を図11のズーム区間で回転させている限りは、カム環15の固定環13に対するバックラッシュが除かれる。

【手続補正21】

【補正対象書類名】明細書

【補正対象項目名】0052

【補正方法】変更

【補正内容】

【0052】カム環15がズーム区間から収納位置方向に回転するときには、以上とは逆の動作により、外側鏡枠環16と内側鏡枠環17がともに光軸方向後方に移動し、1群移動枠18（第1レンズ群1）が支持する1群固定枠20と2群移動枠19（第2レンズ群12）が圧縮ばね30による後退端に位置して互いに接触し、さらに2群移動枠19が、3群枠22と機械的に接触し送りネジ24に付いているナットに押し付けているバネ23により3群枠22がフィルタ保持部11cに当てつくまで後退する。また、カム環15の回転伝達面15dが被動面31aを押して引張ばね45の力に抗してバリア開閉環31をバリア閉方向に回転させ、バリア板42が

(特2) 02-277719 (P2002-27)18

撮影開口41aを閉じる。

【手続補正22】

【補正対象書類名】明細書

【補正対象項目名】0053

【補正方法】変更

【補正内容】

【0053】

【本発明の特徴部分の説明】本発明の特徴部分は、光軸方向に直進案内された前後2つのレンズ群と、この前後のレンズ群の支持枠体にそれぞれ形成したフォロアピンと、この前後のレンズ群のフォロアピンに係合させるカム溝を有し回転駆動されるカム環を備えたレンズ鏡筒において、上記カム環のカム溝は、連続した溝形状内に、前群レンズ用のカム溝部分と後群レンズ用のカム溝部分とを備え、前記前群レンズ群または後群レンズ群の一方のレンズ群のフォロアピンが他方のレンズ群用カム溝の一部を通過して前記一方のレンズ群用カム溝部分に臨む形状をなしている点にある。また、カム溝は、順に、前群レンズ用のズーム区間、後群レンズ用のズーム区間、前群レンズ用の収納区間及び後群レンズ用の収納区間を備えており、前群レンズのフォロアピンが前群レンズ用のズーム区間と収納区間の間を移動するとき、後群レンズ用のズーム区間を通る点も本発明の特徴である。以下、この特徴部分について説明する。

【手続補正23】

【補正対象書類名】明細書

【補正対象項目名】0054

【補正方法】変更

【補正内容】

【0054】本実施形態のズームレンズ鏡筒では、ズームリングは、第1レンズ群L1（前群レンズ）（1群移動枠18）及び第2レンズ群L2（後群レンズ）（2群移動枠19）を互いの空気間隔を変化させながら光軸方向に進退させて行われる。カム環15の内面には、回転を拘束され光軸方向移動のみ可能な1群移動枠18と2群移動枠19を光軸方向に移動させるレンズ群用カム溝C1（周方向に等角度間隔で3本）が形成されており、このレンズ群用カム溝C1は、有底の連続した1本のカム溝（プロフィール）内に、第1レンズ群L1用と第2レンズ群L2用のカムプロフィールが形成されている。

【手続補正24】

【補正対象書類名】明細書

【補正対象項目名】0058

【補正方法】変更

【補正内容】

【0058】図示実施形態の1群移動枠18と2群移動枠19の直進案内機構は、一例であって、本発明はレンズ群カム溝C1によって案内されるレンズ群の直進案内機構の如何を問わない。また、レンズ群用カム溝C1中に、収納広場C1A1、C1A2を設けなくてもよい。

レンズ群用カム溝C1は、図示例では周方向に3本形成したが、理論的には1本以上あればよい。また、本実施形態においては、特に収納状態における光軸方向のコンパクト化が難しいズームレンズ鏡筒を最良の実施形態として説明したが、もちろん、複数のレンズ群からなる単焦点の沈胴式レンズ鏡筒に適用してもよい。

【手続補正25】

【補正対象書類名】明細書

【補正対象項目名】図面の簡単な説明

【補正方法】変更

【補正内容】

【図面の簡単な説明】

【図1】本発明によるズームレンズ鏡筒の一実施形態を示す全体の分解斜視図である。

【図2】ズームレンズ鏡筒の図1の上段部分に示された部分の拡大斜視図である。

【図3】ズームレンズ鏡筒の図1の中段部分に示された部分の拡大斜視図である。

【図4】ズームレンズ鏡筒の図1の下段部分に示された部分の拡大斜視図である。

【図5】本発明のズームレンズ鏡筒の収納状態での縦断面図である。

【図6】本発明のズームレンズ鏡筒の図5とは異なる断面位置での収納状態の縦断面図である。

【図7】本発明のズームレンズ鏡筒の上半を収納状態、下半を撮影状態として示す縦断面図である。

【図8】カム環の展開図である。

【図9】カム環のレンズ群用カム溝の形状を示す展開図である。

【図10】カム環のレンズ群用カム溝と1群移動枠用フォロアピン、2群移動枠用フォロアピンとの関係を示す展開図である。

【図11】カム環のフォロアピンが嵌まる、固定環のカム環規制カム溝と回転環の回転伝達溝の展開図である。

【図12】バリア取付板を取り外したレンズ鏡筒のバリア閉状態の正面図である。

【図13】同じくバリア開状態の正面図である。

【図14】同じくバリアブロックのバリアと内側鏡枠環の関係を示す正面図である。

【図15】第1レンズ群（1群移動枠）と第2レンズ群（2群移動枠）のズーム区間及び収納区間での光軸方向位置を示すグラフ図である。

【図16】カム環とバリア開閉環の位置関係を示す展開図である。

【図17】バリア板の拡大斜視図である。

【符号の説明】

L1 第1レンズ群

L2 第2レンズ群

L3 第3レンズ群

10 基板

(23) 102-277719 (P2002-27j)8

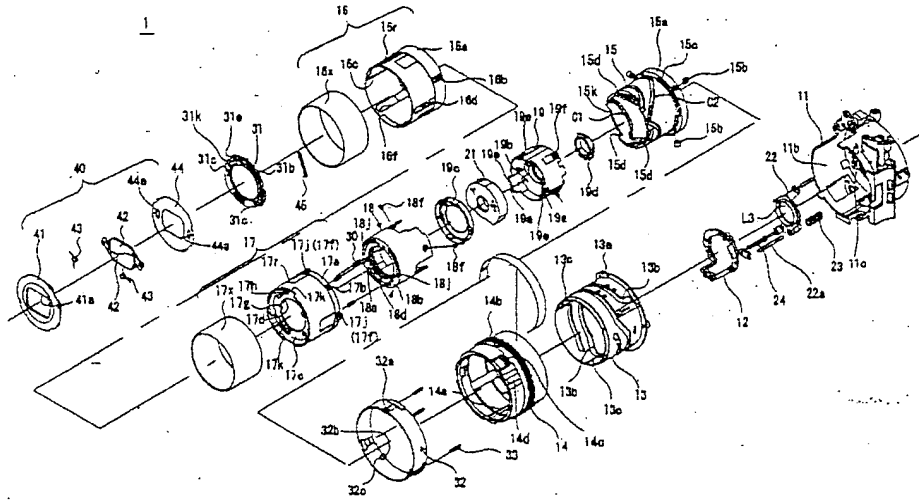
- 10 a 固体撮像素子
- 11ハウジング
- 11 b 外周筒状部
- 11 c フィルタ保持部
- 11 d ローパスフィルタ
- 12 シャフト押さえ
- 13 固定環
- 13 a 固定フランジ
- 13 b カム環規制カム溝
- 13 b 1 直線溝部
- 13 b 2 撮影状態移行溝部
- 13 b 3 ズーム区間溝部
- 13 b 4 組立溝部
- 13 c 直進案内溝
- 14 回転環
- 14 a 回転伝達溝
- 14 a 1 直線溝部
- 14 a 2 傾斜溝部
- 14 a 3 円周方向溝部
- 14 b ギヤ
- 14 c ばね掛け突起
- 14 d 貫通穴
- 15 カム環
- 15 a 厚肉部
- 15 b フォロアピン
- 15 c 環状溝
- 15 d 回転伝達面
- 15 k 切り欠き
- 16 外側鏡枠環
- 16 r 鏡枠環本体
- 16 a 厚肉部
- 16 b 直進案内キー
- 16 c 直進案内溝
- 16 d バヨネット爪
- 16 f 逃げ溝
- 16 x 補強環状体
- 17 内側鏡枠環
- 17 r 鏡枠環本体
- 17 a 厚肉部
- 17 b 直進案内キー
- 17 c 内方フランジ
- 17 d 直進案内ボス
- 17 f フォロアピン
- 17 g ばね中心突起
- 17 h ばね掛け突起
- 17 j フォロア座
- 17 k 切欠
- 17 j フォロア座
- 17 x 補強環状体
- 18 1群移動枠
- 18 a 直進案内穴
- 18 b 内方フランジ
- 18 c 直進案内溝
- 18 d 雌ねじ部
- 18 f 1群用フォロアピン
- 18 g ばね収納凹部
- 18 h 回転許容部
- 18 j 開口
- 19 2群移動枠
- 19 a 直進案内キー
- 19 b 環状凹部
- 19 c 遮光環
- 19 f 2群用フォロアピン
- 20 1群固定枠
- 21 シャッターブロック
- 21 a シャッターブレード
- 21 b FPC基板
- 22 3群枠
- 22 a 直進案内ロッド
- 23 バネ
- 24 送りねじ
- 26 滑りシート
- 28 案内板
- 29 弾性リング(輪ゴム)
- 30 圧縮ばね
- 31 バリヤ開閉環
- 31 a 被動面
- 31 b ばね掛け突起
- 31 c 開閉突起
- 31 k 切り欠き
- 32 付勢環
- 32 a ばね掛け突起
- 32 b 当接端面
- 32 c 突起
- 33 引張ばね
- 40 バリヤブロック
- 41 バリヤ支持枠
- 41 a 撮影開口
- 41 b 回転中心ボス
- 42 バリヤ板
- 43 バリヤ閉ばね
- 44 バリヤ取付板
- 45 引張ばね
- C1 レンズ群用カム溝
- C1 Z1 1群用ズーム区間
- C1 Z2 2群用ズーム区間
- C1 A1 1群用収納広場
- C1 A2 2群用収納広場
- Z1 T 1群用テレ位置
- Z1 W 1群用ワイド位置



(図4) 102-277719 (P2002-27)j18

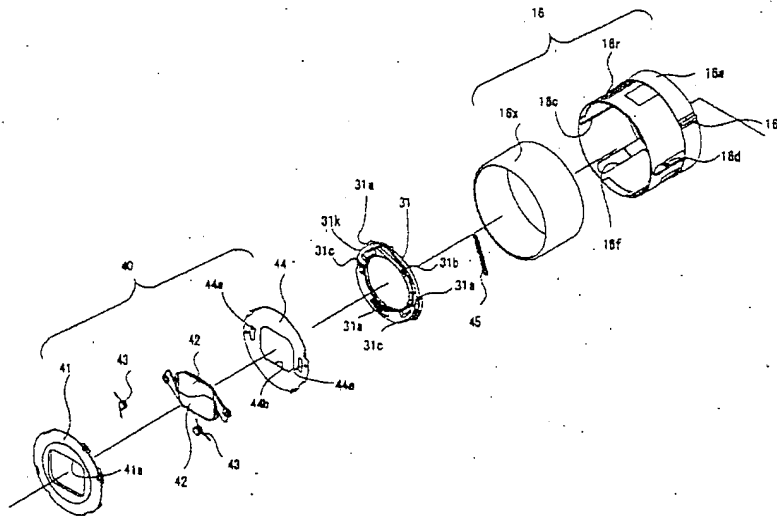
- Z2T 2群用テレ位置
- Z2W 2群用ワイド位置
- C2 鏡枠環用カム溝
- C2Z1 1群用ズーム区間
- C2Z2 2群用ズーム区間
- C2B バリヤ開閉区間

- 【手続補正26】
- 【補正対象書類名】図面
- 【補正対象項目名】図1
- 【補正方法】変更
- 【補正内容】
- 【図1】



- 【手続補正27】
- 【補正対象書類名】図面
- 【補正対象項目名】図2

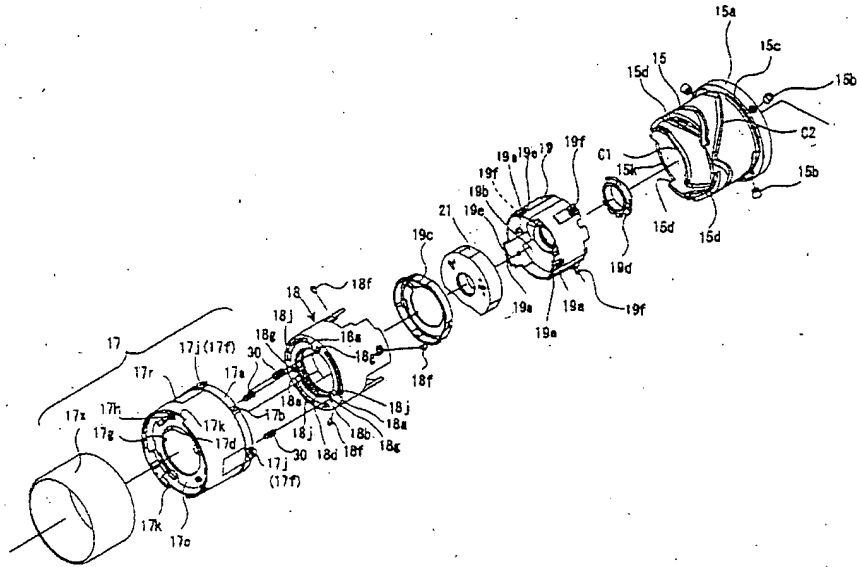
- 【補正方法】変更
- 【補正内容】
- 【図2】



- 【手続補正28】
- 【補正対象書類名】図面
- 【補正対象項目名】図3

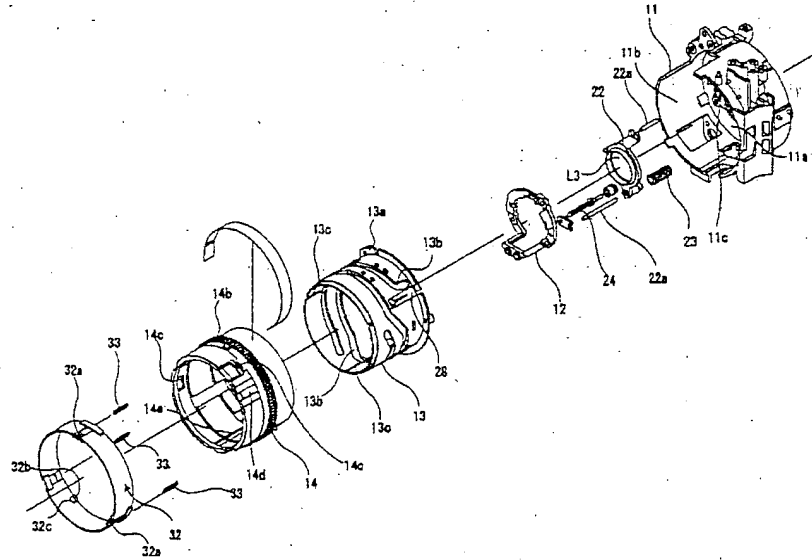
- 【補正方法】変更
- 【補正内容】
- 【図3】

(25) 102-277719 (P2002-27J)8



【手續補正29】  
 【補正対象書類名】図面  
 【補正対象項目名】図4

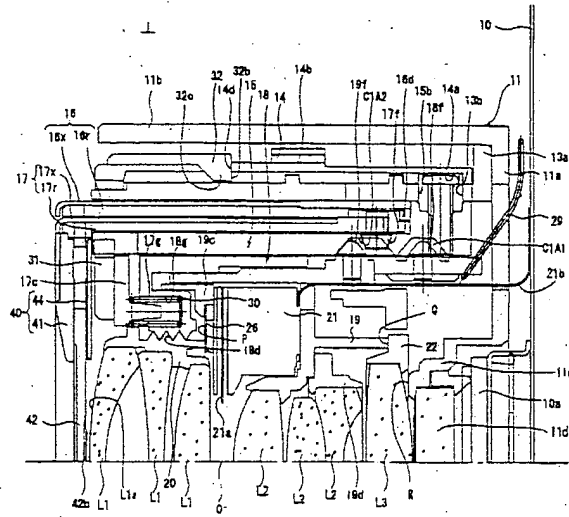
【補正方法】変更  
 【補正内容】  
 【図4】



【手續補正30】  
 【補正対象書類名】図面  
 【補正対象項目名】図5

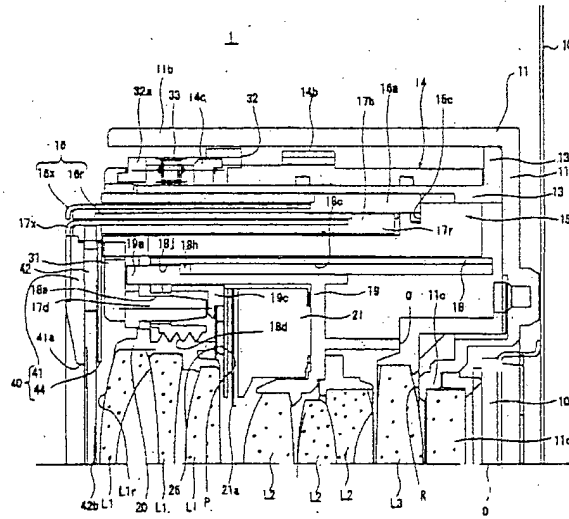
【補正方法】変更  
 【補正内容】  
 【図5】

(26) 102-277719 (P2002-27j)8



【手続補正31】  
 【補正対象書類名】図面  
 【補正対象項目名】図6

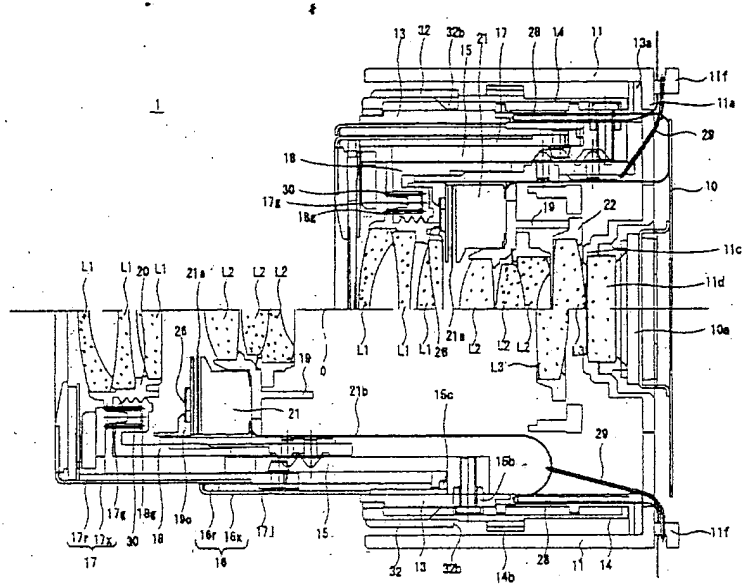
【補正方法】変更  
 【補正内容】  
 【図6】



【手続補正32】  
 【補正対象書類名】図面  
 【補正対象項目名】図7

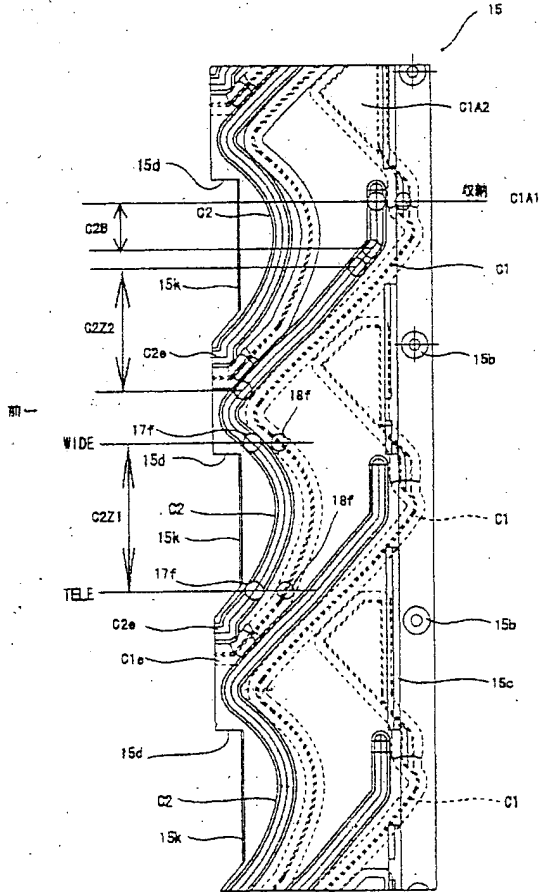
【補正方法】変更  
 【補正内容】  
 【図7】

(27) 102-277719 (P2002-27j)8

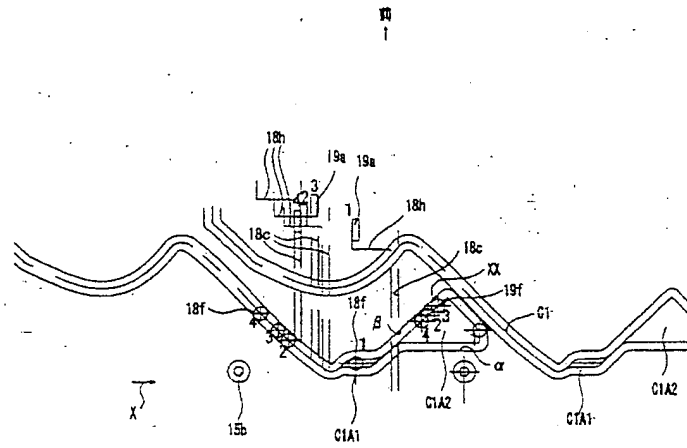


【手続補正 3 3】  
 【補正対象書類名】図面  
 【補正対象項目名】図 8  
 【補正方法】変更  
 【補正内容】  
 【図 8】

【手続補正 3 4】  
 【補正対象書類名】図面  
 【補正対象項目名】図 10  
 【補正方法】変更  
 【補正内容】  
 【図 10】

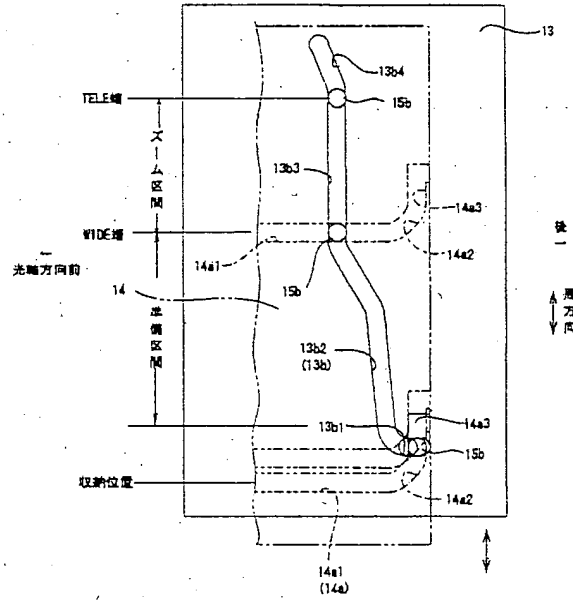


(28) 102-277719 (P2002-27j)8



【手續補正35】  
 【補正対象書類名】図面  
 【補正対象項目名】図11

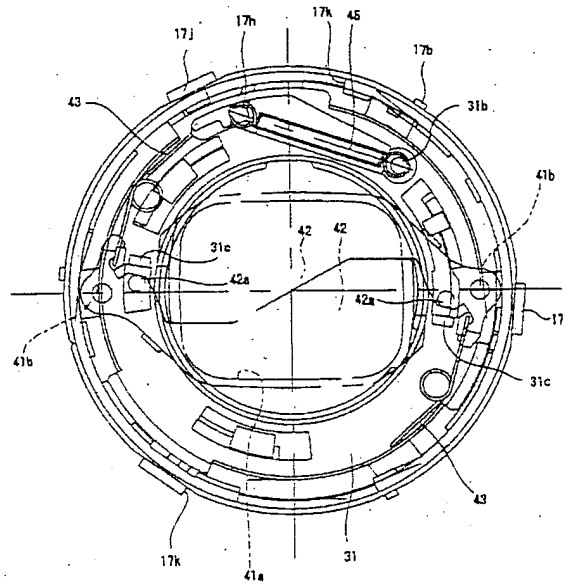
【補正方法】変更  
 【補正内容】  
 【図11】



【手續補正36】  
 【補正対象書類名】図面  
 【補正対象項目名】図12

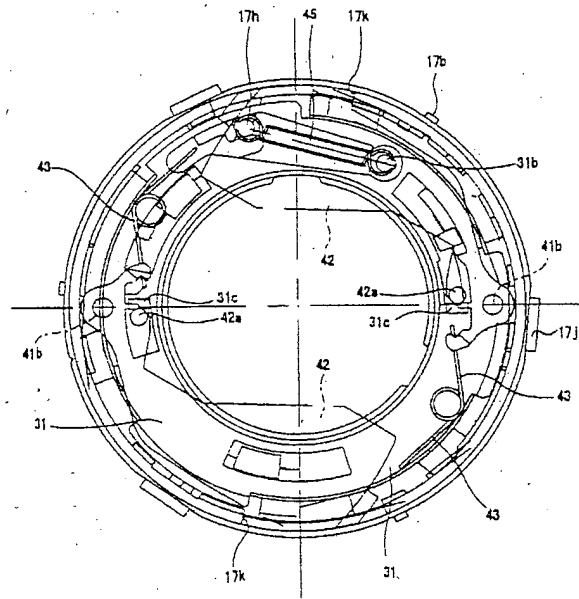
【補正方法】変更  
 【補正内容】  
 【図12】

(29) 02-277719 (P2002-27j)8



【手続補正37】  
 【補正対象書類名】図面  
 【補正対象項目名】図13

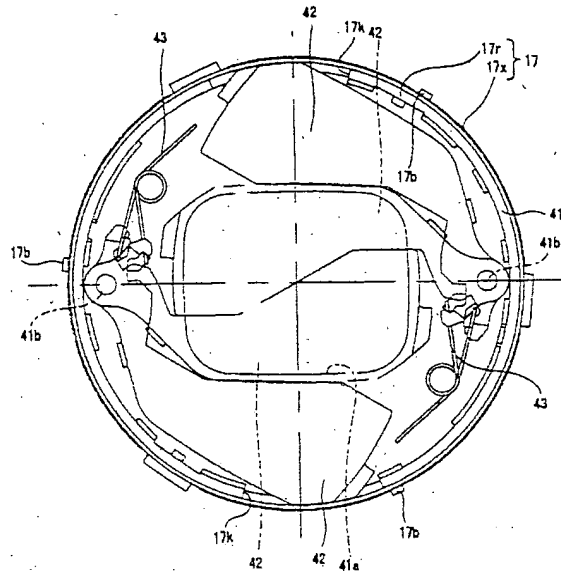
【補正方法】変更  
 【補正内容】  
 【図13】



【手続補正38】  
 【補正対象書類名】図面  
 【補正対象項目名】図14

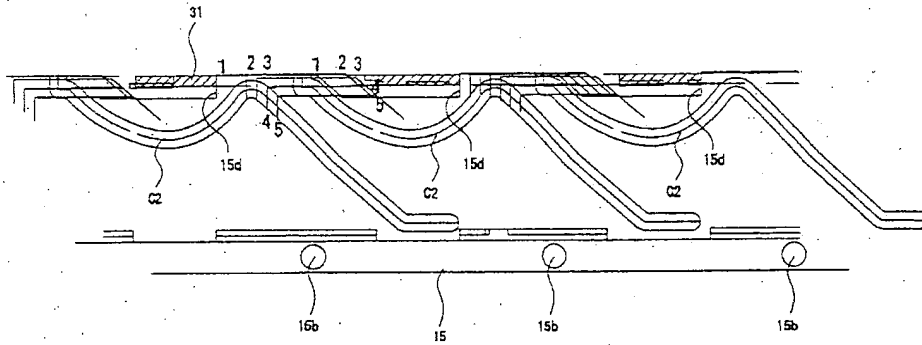
【補正方法】変更  
 【補正内容】  
 【図14】

(50) 102-277719 (P2002-27J)8



【手続補正39】  
 【補正対象書類名】図面  
 【補正対象項目名】図16

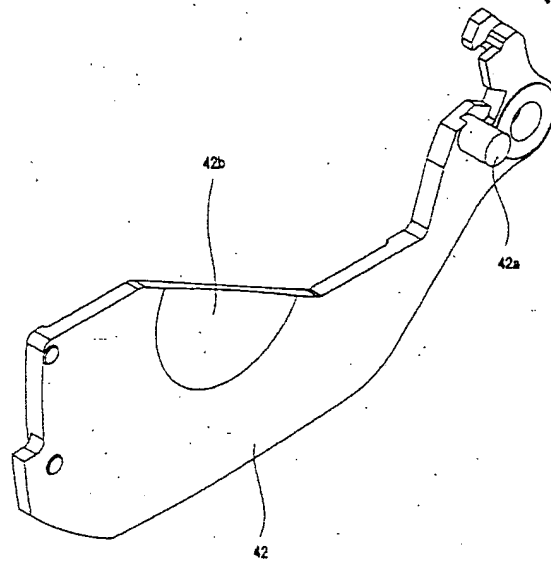
【補正方法】変更  
 【補正内容】  
 【図16】



【手続補正40】  
 【補正対象書類名】図面  
 【補正対象項目名】図17

【補正方法】変更  
 【補正内容】  
 【図17】

(51) 02-277719 (P2002-27j)8



---

フロントページの続き

(72) 発明者 奥田 功  
東京都板橋区前野町2丁目36番9号 旭光  
学工業株式会社内

(72) 発明者 中村 聡  
東京都板橋区前野町2丁目36番9号 旭光  
学工業株式会社内

Fターム(参考) 2H044 BD08 BD09 BD10 EF03